

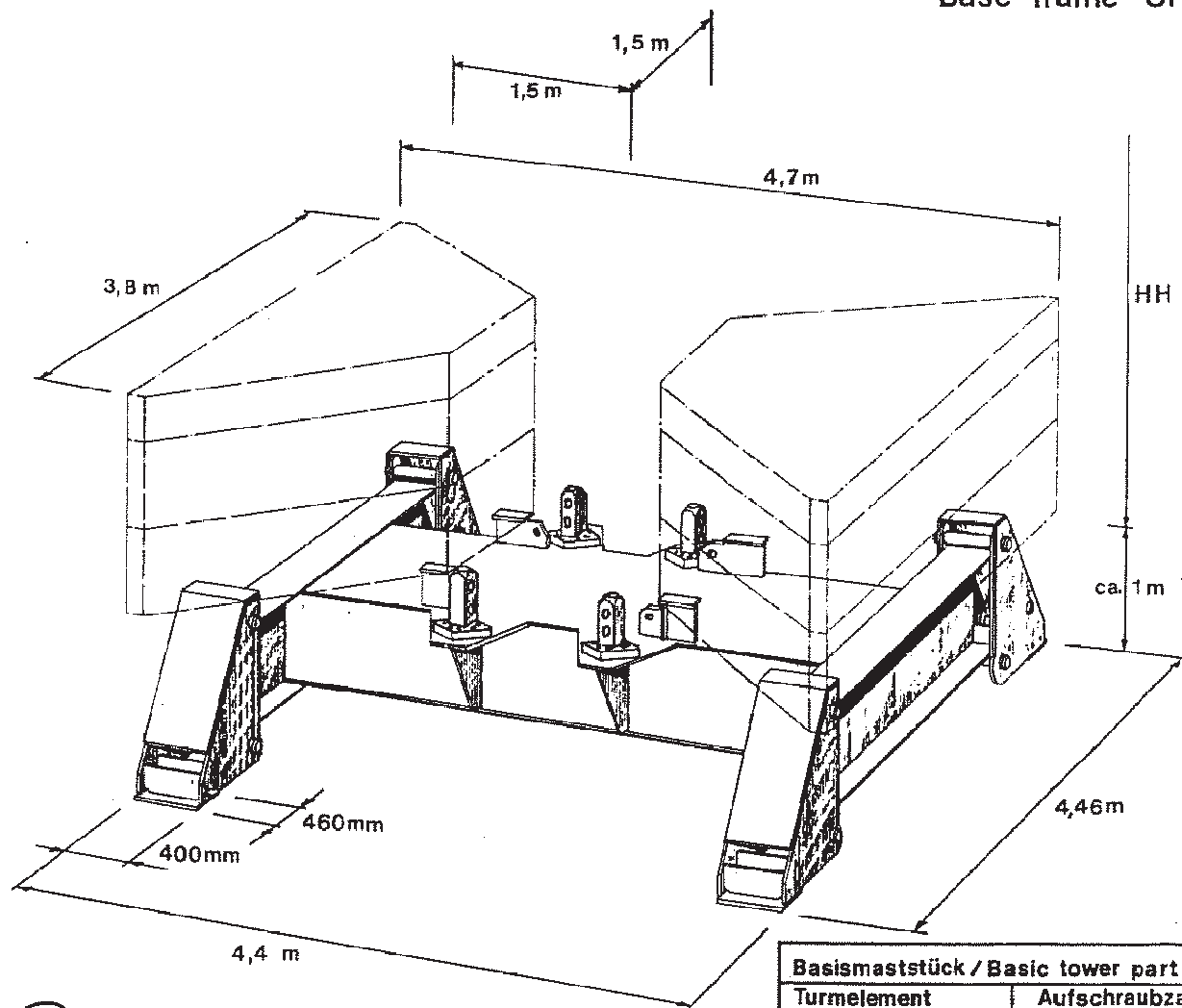
Technische Information

Technical Information Information technique

962-4-000872

Standrahmen SR150

Base frame SR150

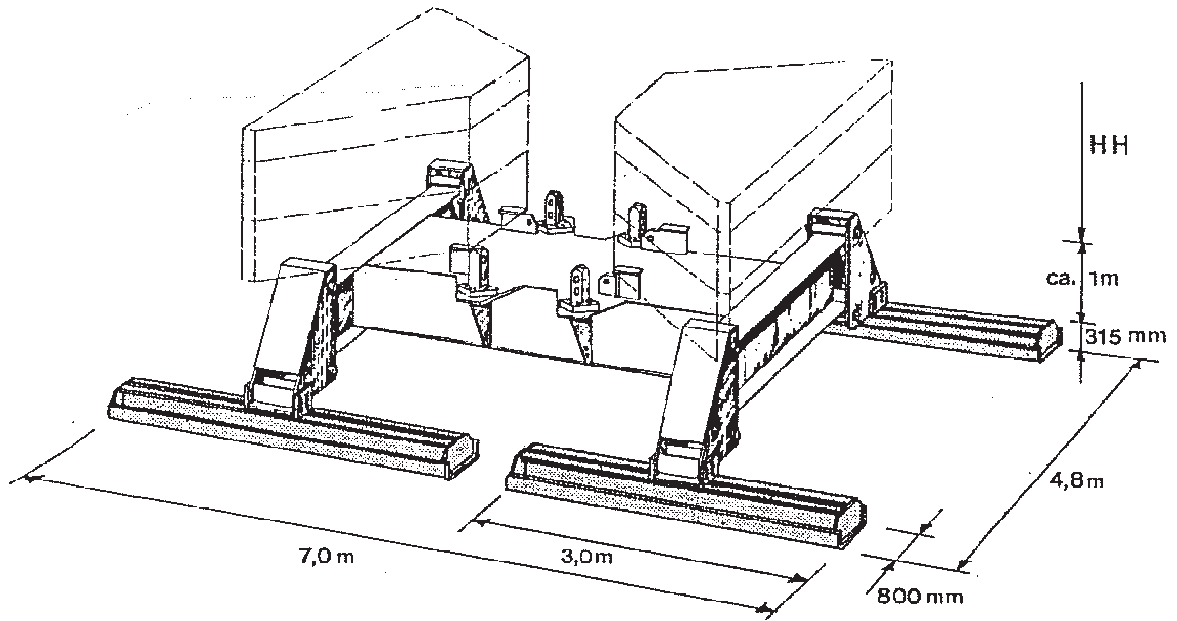


(A)

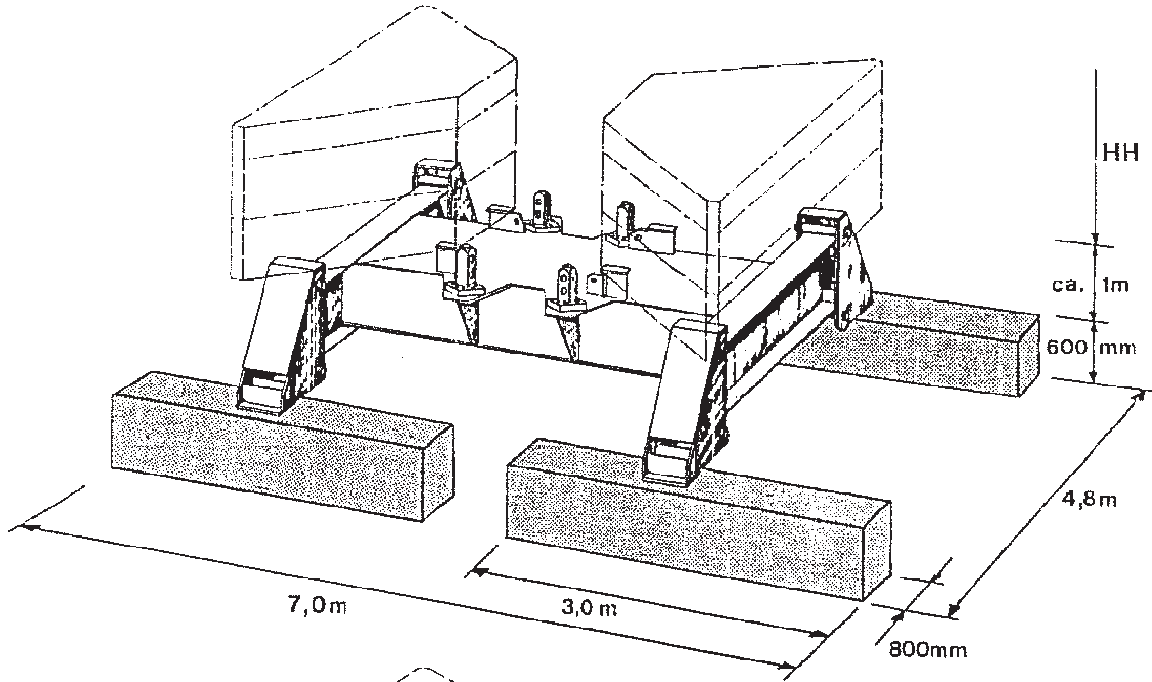
Ist als Patent angemeldet Pat. pend.

Basismaststück / Basic tower part	
Turmelement Tower element	Aufschraubzapfen Stud plates
UV 15	∅ 120 mm
UT 15	∅ 93 mm
TS 15	∅ 85 mm
TSL 15	∅ 85 mm

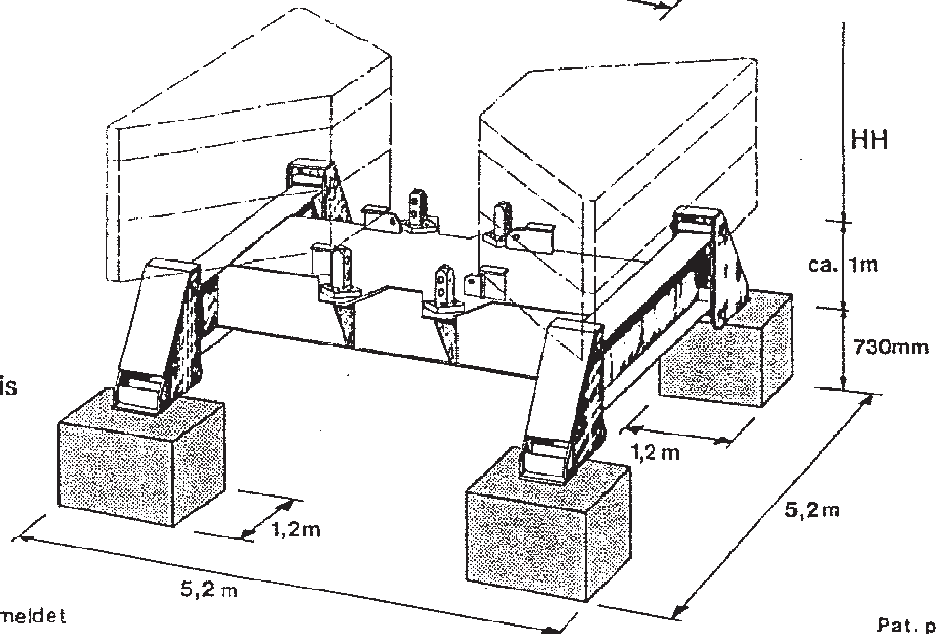
B



C



D



Achtung !
Für max. Ecklast bis
350 kN geeignet

Ist als Patent angemeldet

Pat. pend.