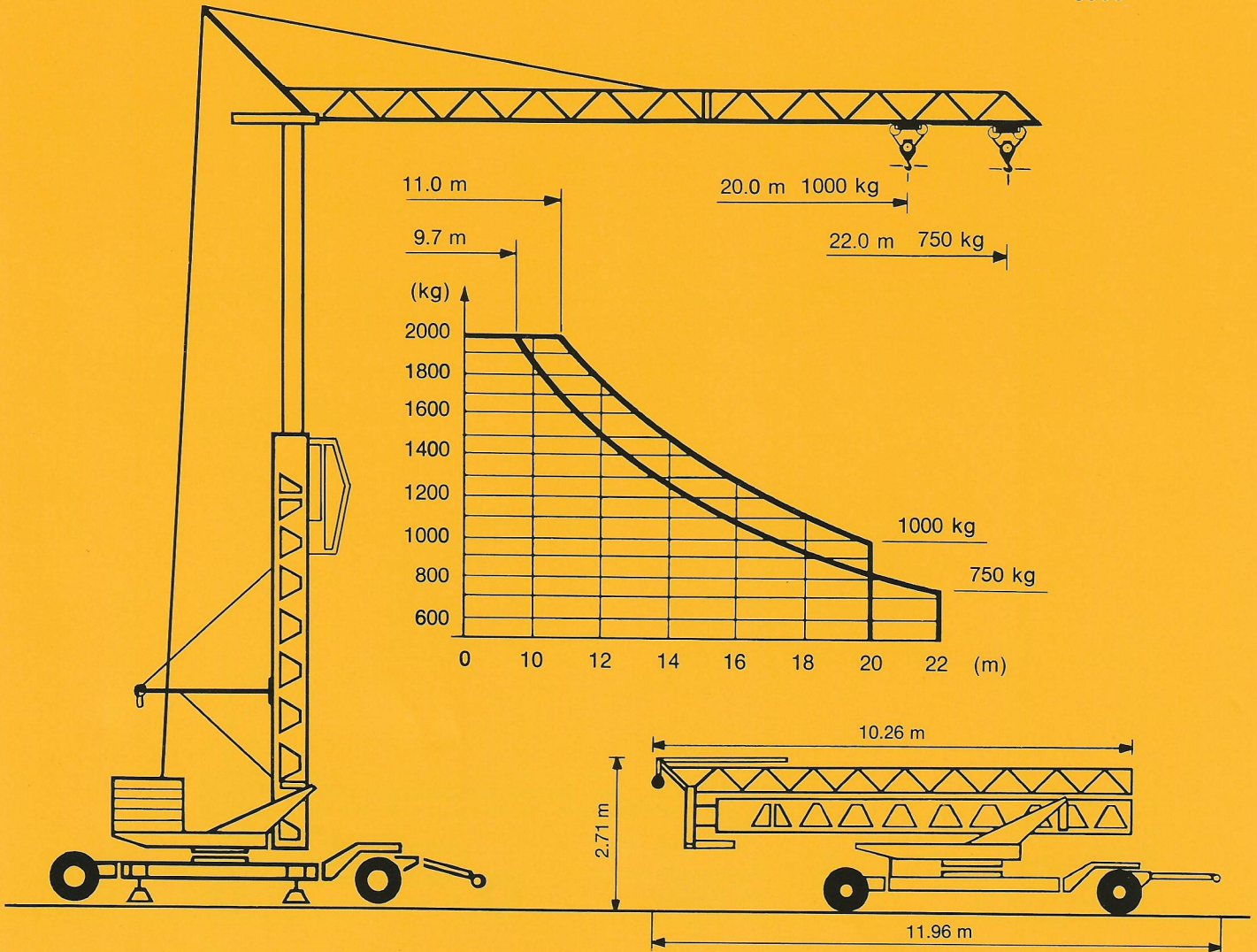


Conducta EURO-Kran E 2010

ZUTK
Nr.
5905

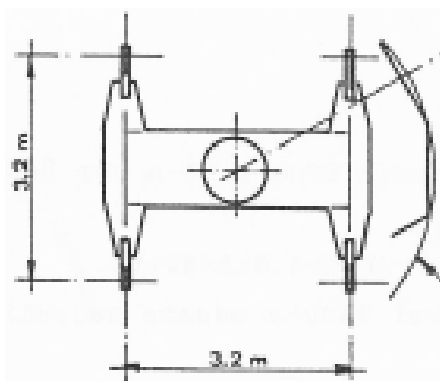


Tragkraft	kg	2000	1500	1000	750	Hakenhöhe hauteur s/crochet altezza gancio height of hook	12/14.5/17 m
Ausladung	kg	2000	1500	1000	750		
20 m	m	11.00	14.25	20.00		Spurweite ecartement de voie scartamento wheel gauge (track)	3.2 m
22 m	m	9.70	12.50		22.00		
	v =	40 m/min			1000 kg	Drehradius rayon de giration arriere raggio rotazione rotating radius	2.6 m
		20 m/min			2000 kg		
	v =	3 m/min			2000 kg	Konstruktionsgewicht poids de la grue peso della gru structural weight	7.3 t
						Gegenballast contre poids zavorra contrappeso counterweight	11.0 t
							Eckdruck pression d'angle pressione su uno stabilizzatore corner pressure
	n =	0.2/0.6/0.9 U/min stufenlose, progressive Steuerung				Gesamt-Motorenleistung puissance totale des moteurs forza motrice totale total motor output	12 KW
						Kabelquerschnitt section du cable sezione del cavo sottogomma cable section	4 × 10 □

Baustellenvorbereitung

Conducta E 2010


Technische Daten



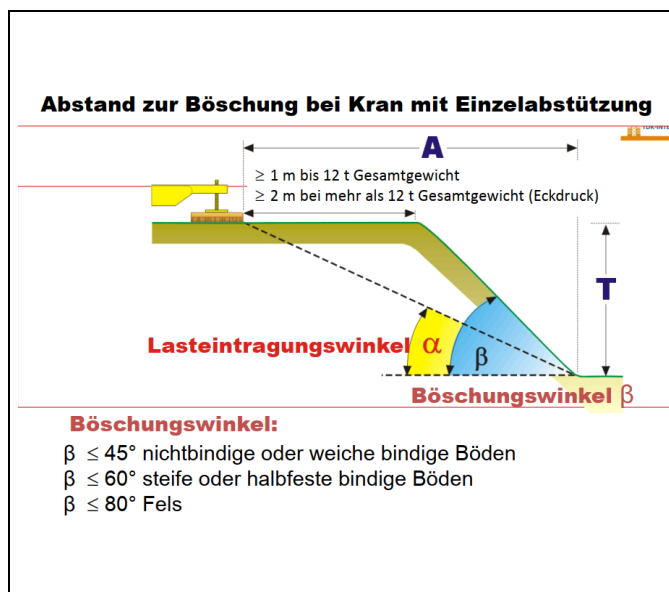
Abstützung:	3,2 m x 3,2 m
Drehradius:	2.60 m
Ausladung:	20 m / 22 m
Traglasten:	1000 kg / 750 kg
Hakenhöhe :	12,0 m / 14,0 m/ 17,5 m
Hauptlast:	2000 Kg

Eckdruck:	ca. 110 kN
Abstützhöhe:	Mindestens 0,5 m
Bodenpressung	Mind. 20N/cm ²
Fundamente:	Platten 1m x 1m von SLW oder bauseitig
Gesamtgewicht:	ohne Fahrwerk 5,6t
Gegenballast:	11 t

Elektrische Daten

Anlaufstrom:	90 A
Stecker-Typ am Kran:	CEE 32A 5 polig 4x 10mm ² Kabel
Absicherung:	 Ca. 63 A
FI – Schalter	Allstromsensitiv 0,3 A Typ B
E-Leistung FU Antrieb	Ca. 12 KW Drehwerk

Abstützung des Krans an Böschungen



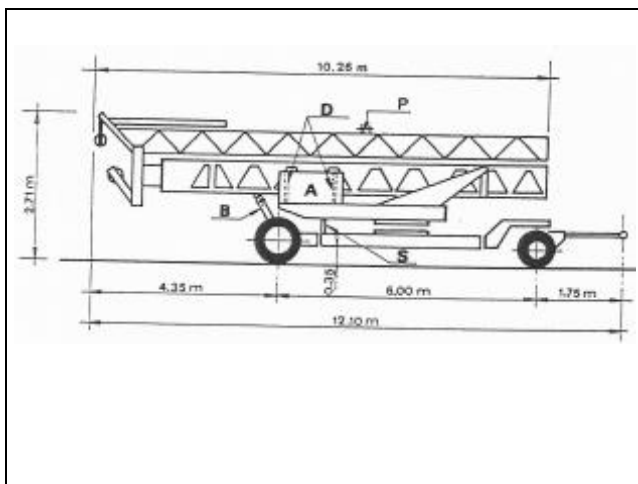
LEISTUNG DURCH DIENSTLEISTUNG

Schwerlast Weise GmbH
-Am Hermsdorfer Kreuz-
Sieverse Straße 5
D-07646 Mörsdorf

Tel / Fax / E-Mail / Web
+49(0)36428 5402-0
+49(0)36428 5402-22
info@schwerlast-weise.de
www.schwerlast-weise.de

Sparkasse Jena (BIC: HELADEF1JEN)
IBAN: DE12 8305 3030 0000 4449 44
Deutsche Bank AG (BIC: DEUTDE8EXXX)
IBAN: DE48 8207 0000 0628 0929 00
Volksbank eG (BIC: GENODEF1RUJ)
IBAN: DE72 8309 4454 0363 5507 03

Geschäftsführer
Walter Weise-Kahlert
Amtsgericht Jena
HRB 206265

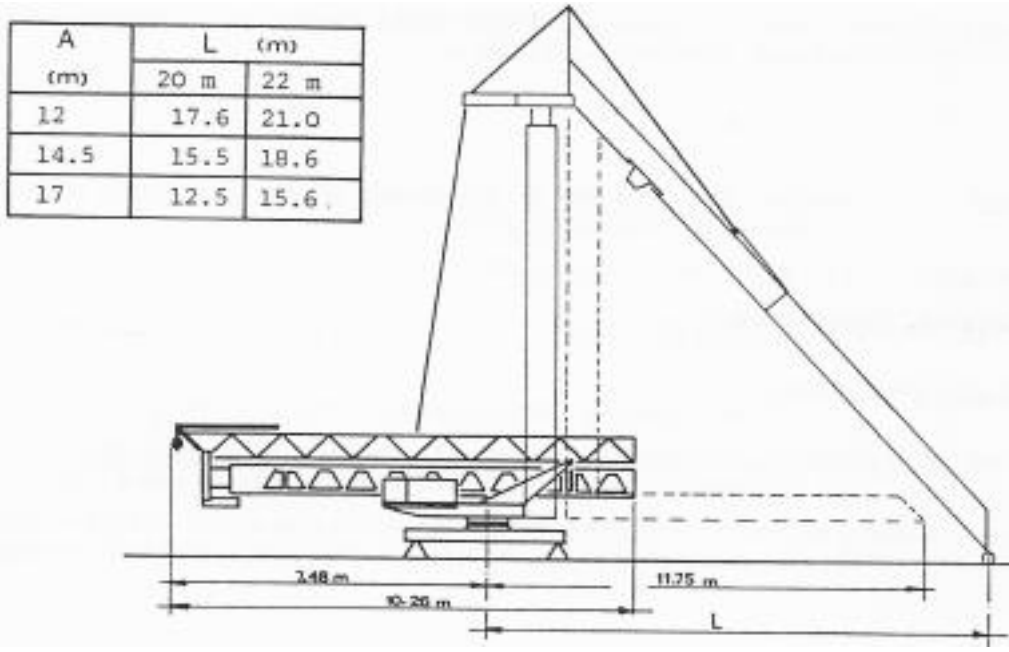


Die Beurteilung der Tragfähigkeit des Untergrunds ist grundsätzlich die Aufgabe des zuständigen Bauunternehmens / Mieter. Der Nachweis der Standsicherheit ist auf verlangend es Leitmonteur vorzulegen

Hilfsmittel auf der Baustelle

Gewichte für Überlastkontrolle:	1.100 Kg und 2.200 Kg
3. Gang	1.100 Kg
Anschlagmittel:	Passend zu Anhängelast
Beihilfe	Mind. 1 Person, (Kranführer, <i>Polier</i>) Verständigung in Deutsch
Ballasttransport	2. Fuhre ca. 11 t

Kranplatz:	5 m x 9 m, eben und geschottert (befestigt)
Überhang hinten	10.0m für Turm/A-Bock
Der Kran wird mit ca. 10m Zuleitungskabel geliefert.	
Sicherheitsabstand:	Drehradius zzgl. 0.5 m



LEISTUNG DURCH DIENSTLEISTUNG

Schwerlast Weise GmbH
-Am Hermsdorfer Kreuz-
Sieveise Straße 5
D-07646 Mörsdorf

Tel / Fax / E-Mail / Web
+49(0)36428 5402-0
+49(0)36428 5402-22
info@schwerlast-weise.de
www.schwerlast-weise.de

Sparkasse Jena (BIC: HELADEF1JEN)
IBAN: DE12 8305 3030 0000 4449 44
Deutsche Bank AG (BIC: DEUTDE8EXXX)
IBAN: DE48 8207 0000 0628 0929 00
Volksbank eG (BIC: GENODEF1RUJ)
IBAN: DE72 8309 4454 0363 5507 03

Geschäftsführer
Walter Weise-Kahlert
Amtsgericht Jena
HRB 206265