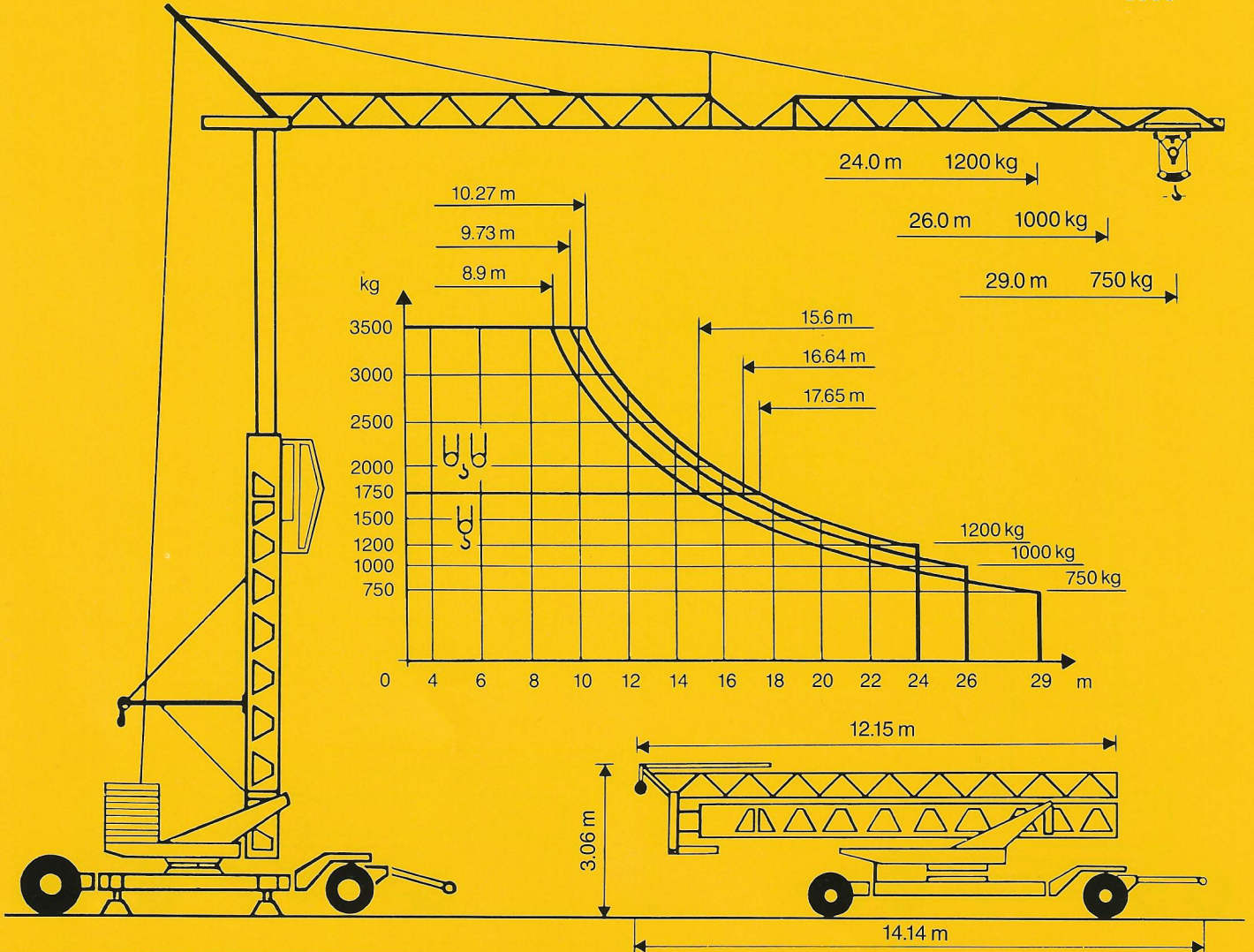


Conducta EURO-Kran E 2610/29

ZUTK
Nr.
5906

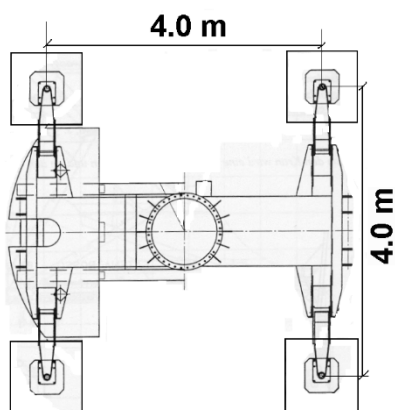


Tragkraft Ausladung	kg	3500	1750	1200	1000	750			
24 m	m	10.27	17.65	24.0				Hakenhöhe hauteur s/crochet altezza gancio height of hook	16/21 m
26 m	m	9.73	16.64		26.0			Spurweite ecartement de voie scartamento wheel gauge (track)	4.0 m
29 m	m	8.90	15.60			29.0		Radstand empattement carreggiata wheel base	4.0 m
	v = 20 m/min			40 m/min	3 m/min	1000 kg	2.40 m	Drehradius rayon de giration arrière raggio rotazione rotating radius	9.4 t
						1750 kg			
	v = 10 m/min			20 m/min	1.5 m/min	2000 kg	16.7 t	Konstruktionsgewicht poids de la grue peso della gru structural weight	17.3 t
						3500 kg			
	v = 20/40 m/min						Eckdruck/Raddruck pression d'angle/charge par roue pressione su uno stabilizzatore corner pressure/wheel pressure	14 kW	4 × 10 □
	n = 0.2/0.6/0.9 U/min							Gesamt-Motorenleistung puissance totale des moteurs forza motrice totale total motor output	
	v = 25 m/min							Kabelquerschnitt section du cable sezione del cavo sottogomma cable section	

Baustellenvorbereitung

Conducta E 2610/29

Technische Daten



Abstützung:	4.0 m x 4.0 m
Drehradius:	2.40 m
Ausladung:	24 m / 26 m / 29 m
Traglasten:	1,2 t / 1,0 t / 0,75t
Hakenhöhe :	16,0 m / 21,0 m
Hauptlast:	3500 Kg

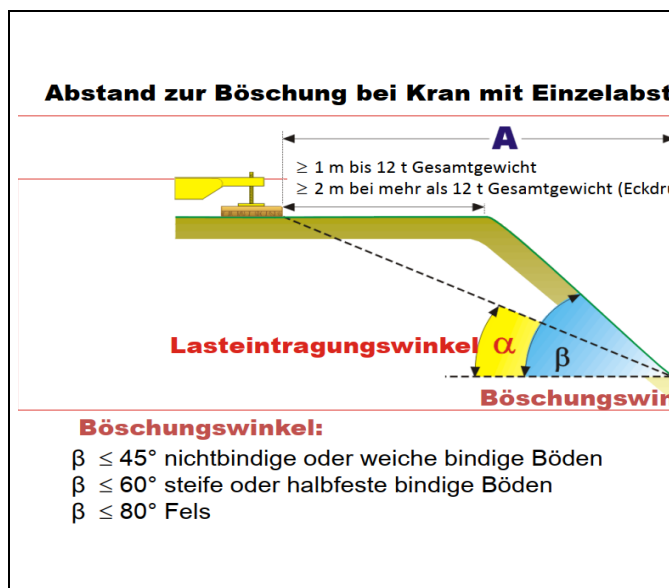
Ecklast:	ca. 173 kN
Abstützhöhe:	Mindestens 0,5 m
Bodenpressung	Mind. 20N/cm ²
Fundamente:	Betonfundamente 2m x 1m von SLW oder bauseitig
Gesamtgewicht:	ohne Straßenfahrwerk 9,4 t
Gegenballast:	16,7 t

Elektrische Daten

Anlaufstrom:	Ca. 95 Amp.
Stecker-Typ am Kran:	CEE 32 A 5 polig Kabel min. 4x 10mm ²
Absicherung:	Ca. 63 A
FI – Schalter	Allstromsensitiv 0,3 A Typ B
E-Leistung:	Ca. 14 KW



Abstützung des Krans an Böschungen



LEISTUNG DURCH DIENSTLEISTUNG

Schwerlast Weise GmbH
-Am Hermsdorfer Kreuz-
Sieverse Straße 5
D-07646 Mörsdorf

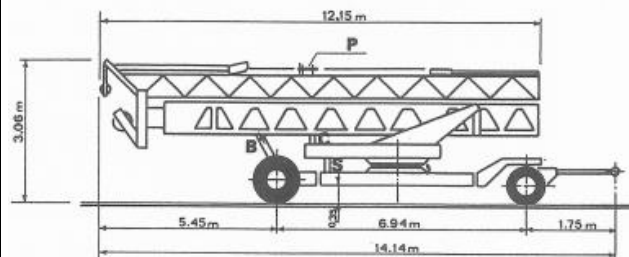
Tel / Fax / E-Mail / Web
+49(0)36428 5402-0
+49(0)36428 5402-22
info@schwerlast-weise.de
www.schwerlast-weise.de

Sparkasse Jena (BIC: HELADEF1JEN)
IBAN: DE12 8305 3030 0000 4449 44
Deutsche Bank AG (BIC: DEUTDE8EXXX)
IBAN: DE48 8207 0000 0628 0929 00
Volksbank eG (BIC: GENODEF1RUJ)
IBAN: DE72 8309 4454 0363 5507 03

Geschäftsführer
Walter Weise-Kahlert
Amtsgericht Jena
HRB 206265

FU - Antrieb	Drehwerk
--------------	----------

Vorbereitungen Bauseits



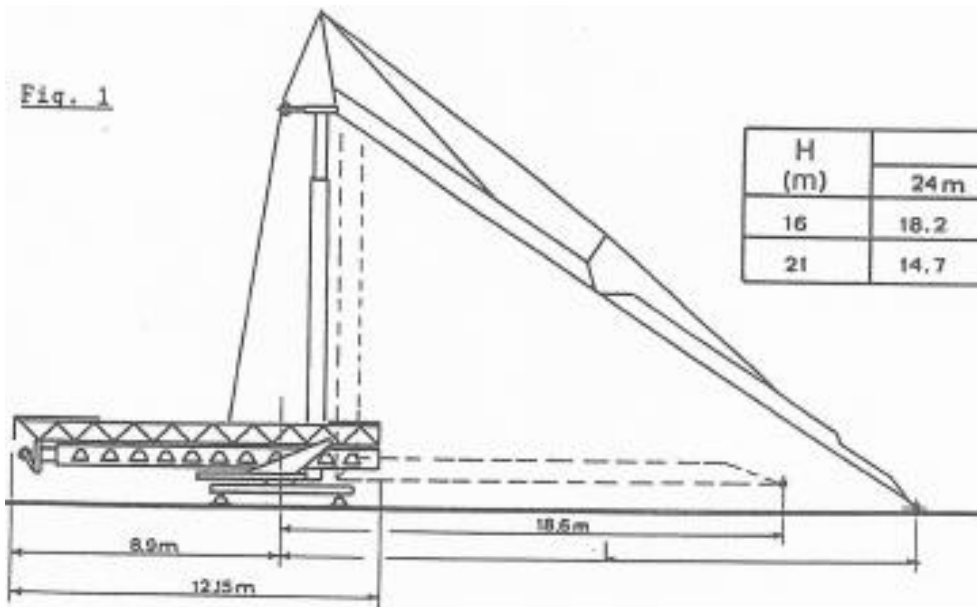
Die Beurteilung der Tragfähigkeit des Untergrunds ist grundsätzlich die Aufgabe des zuständigen Bauunternehmens / Mieter. Der Nachweis der Standsicherheit ist auf verlangend es Leitmonteur vor zu legen

Hilfsmittel auf der Baustelle

Gewichte für Überlastkontrolle:	1.100 Kg und 2.200 Kg
3. Gang	1.100 Kg
Anschlagmittel:	Passend zu Anhängelast
Beihilfe	Mind. 1 Person, (Kranführer, <i>Polier</i>) Verständigung in Deutsch
Ballasttransport	2. Fuhre ca. 16,7 t

Kranplatz:	7m x10 m, eben und geschottert (befestigt)
Überhang hinten	10.0m für Turm/A-Bock
Der Kran wird mit ca. 10m Zuleitungskabel geliefert.	
Sicherheitsabstand:	Drehradius + 0.5 m

Fig. 1



H (m)	L (m)		
	24m	26m	29m
16	18.2	21.3	25.4
21	14.7	17.4	21.2

LEISTUNG DURCH DIENSTLEISTUNG

Schwerlast Weise GmbH
-Am Hermsdorfer Kreuz-
Sieverse Straße 5
D-07646 Mörsdorf

Tel / Fax / E-Mail / Web
+49(0)36428 5402-0
+49(0)36428 5402-22
info@schwerlast-weise.de
www.schwerlast-weise.de

Sparkasse Jena (BIC: HELADEF1JEN)
IBAN: DE12 8305 3030 0000 4449 44
Deutsche Bank AG (BIC: DEUTDE8EXXX)
IBAN: DE48 8207 0000 0628 0929 00
Volksbank eG (BIC: GENODEF1RUJ)
IBAN: DE72 8309 4454 0363 5507 03

Geschäftsführer
Walter Weise-Kahlert
Amtsgericht Jena
HRB 206265