

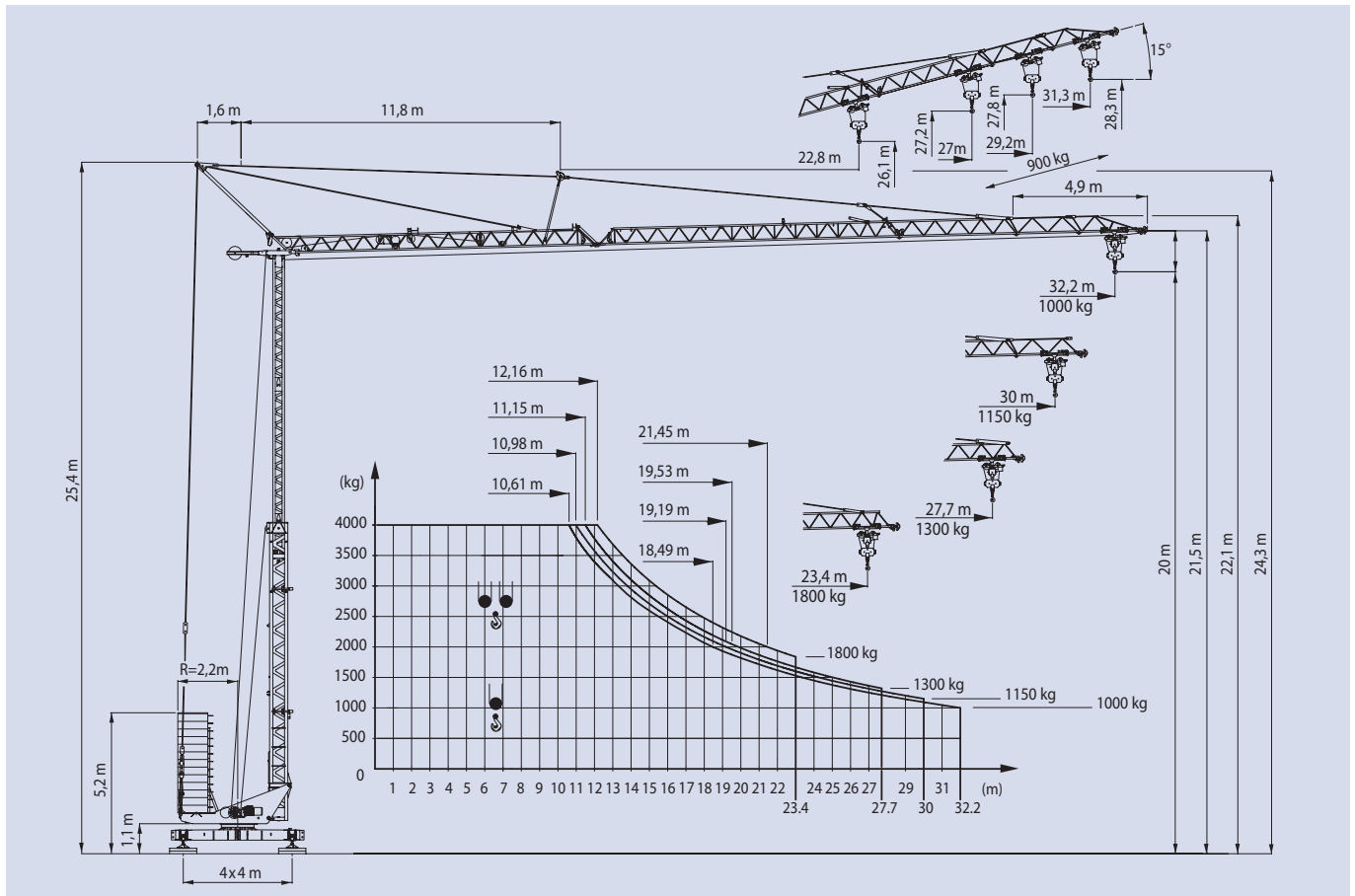
Schnelleinsatzkran

Self-erecting crane / Grue à montage rapide /
Gru a montaggio rapido

EURO 3210



EURO 3210



Ausleger in Horizontalstellung / Jib in horizontal position / Flèche horizontale / Braccio orizzontale

Tragkraft / Capacity / Charge / Pesi	kg	4000	2000	1800	1300	1150	1000
23,4 m	m	12,1	21,4	23,4			
27,7 m	m	11,1	19,5		27,7		
30,0 m	m	10,9	19,1			30,0	
32,2 m	m	10,6	18,4				32,2
 FU-Steuerung/Inverter				50 m/min	1000 kg		
				25 m/min	2000 kg		
				6,2 m/min	2000 kg		
				25 m/min	2000 kg		
 FU-Steuerung/Inverter				12,5 m/min	4000 kg		
				3,1 m/min	4000 kg		
 FU-Steuerung/Inverter				12-25-50 m/min			
 FU-Steuerung/Inverter				0,2-0,6-0,9 1/min			

Hakenhöhe
height under hook 15,0 m
hauteur s/crochet 20,0 m
altezza al gancio

Abstützung
base dimension 4,0 x 4,0 m
ecartement de voie
scartamento

Drehradius
slewing radius 2,2 m
rayon de giration arrière
raggio di rotazione

Konstruktionsgewicht
dead weight 11,2 t
poids de la grue
peso della gru

Gegenballast
counter weight 20 t
contre poids
zavorra contrappeso

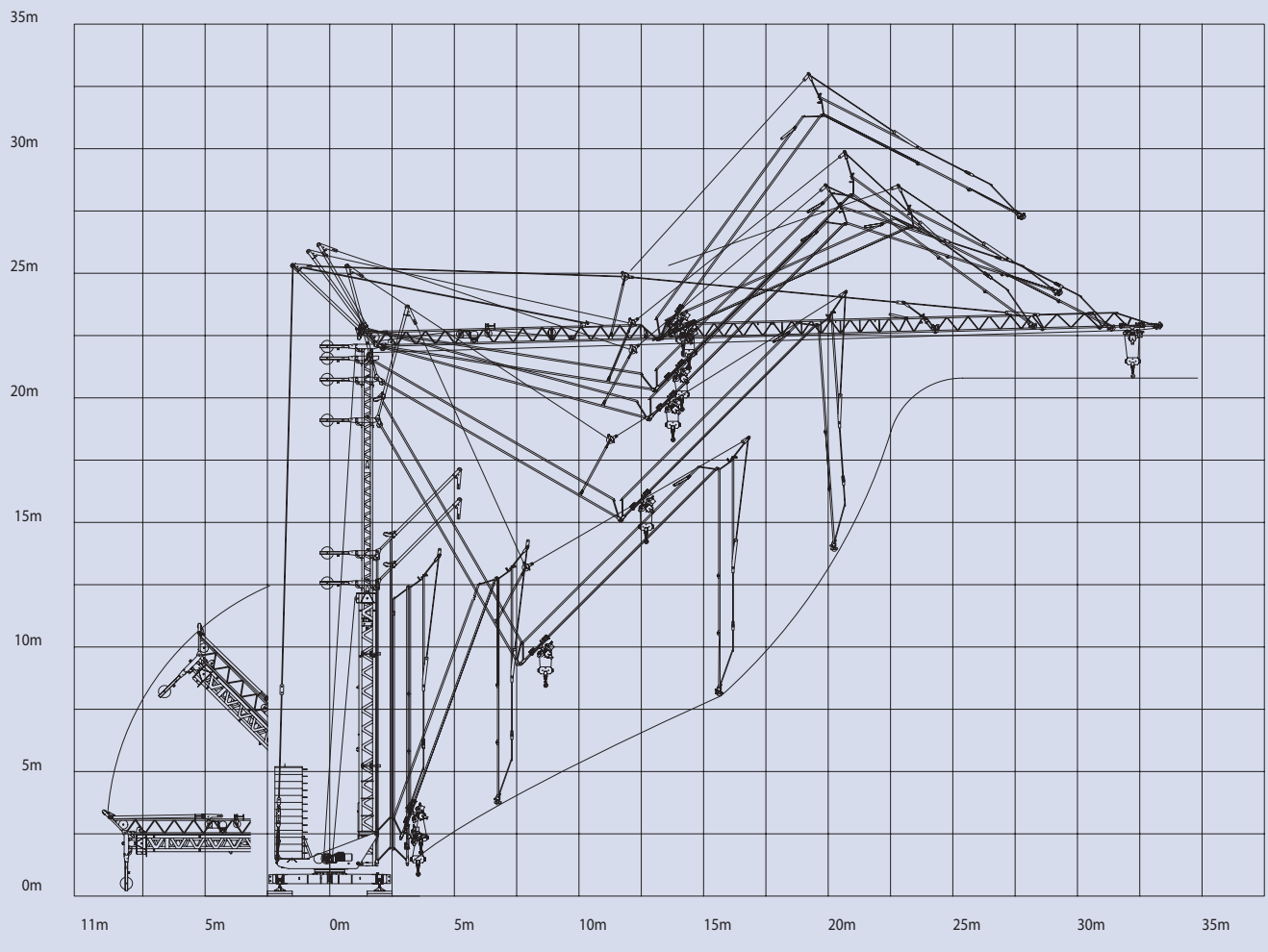
Eckdruck
ground pressure max. 19,3 t
pression d'angle
pressione su stabilizzatore


Gesamt - Motorenleistung
total motor output 18 kW
puissance totale des moteurs
forza motrice totale

Kabelquerschnitt
cross section of cable 4 x 10 mm²
section du cable
sezione del cavo sottogomma

EURO 3210

Montageablauf / Erection procedure / Descriptif de montage / Diagramma di montaggio



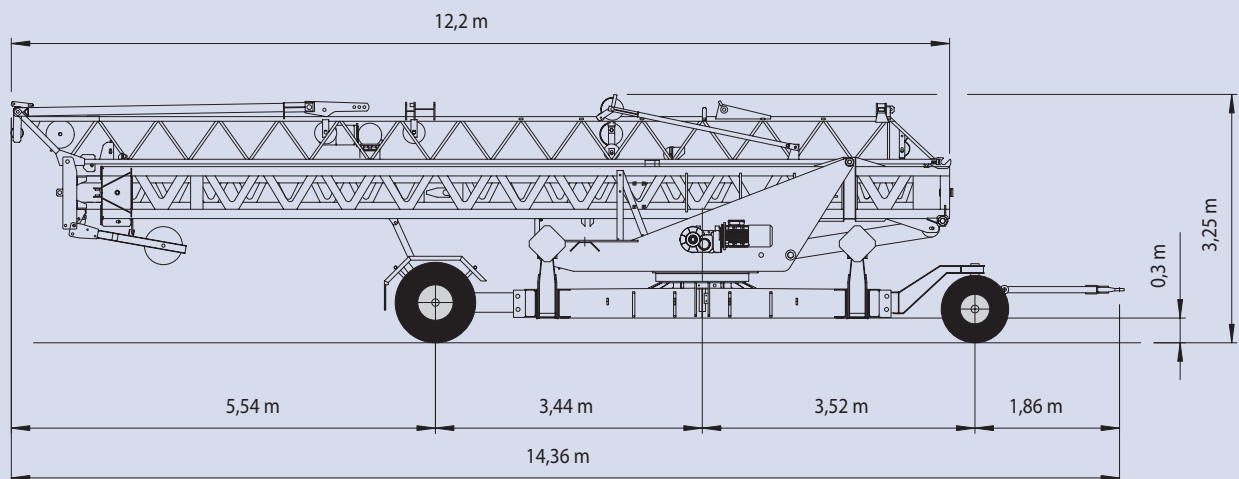
 Richtlinie 2000/14 EG
für den Schall-Leistungspegel

Instruction EC 2000/14
on noise level

Directive CE 2000/14
sur le niveau acoustique

Direttive CE 2000/14
sul livello acustico

Transport / Transport / Transport / Trasporto





Conducta AG
Stegackerstrasse 6
CH-8409 Winterthur
Telefon +41 (0)52 234 51 51
Fax +41 (0)52 234 51 50
info@conducta.ch
www.conducta.ch

Conducta (Romandie) SA
Ch. de la Clopette 30
CH-1040 Echallens
Téléphone 021 869 04 04
Fax 021 869 04 00
contact@conducta.ch
www.conducta.ch

Werner Fercher AG
CH-3931 Lalden VS
Telefon 027 946 40 21
Fax 027 946 31 63

Macchimport SA
CH-6804 Bironico TI
Telefono 091 946 10 71
Fax 091 946 27 76

Conducta GmbH
Breitenbachstrasse 1
D-82538 Geretsried 1
Telefon +49 (0)81 71 2196-0
Fax +49 (0)81 71 2196-66
info@conducta.de
www.conducta.de

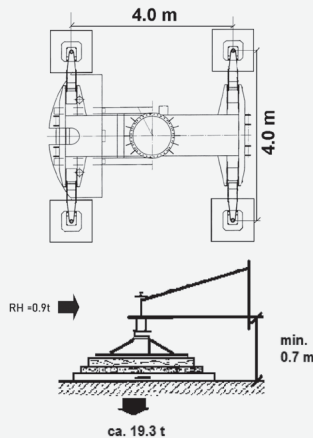
Conducta S.p.A.
Macchine Edili
Via Liguria 11 A
I-36015 Schio (VI)
Telefono +39 0445 576229
Fax +39 0445 575320
www.conducta.it

BAUSTELLENVORBEREITUNG

Euro 3210

TECHNISCHE DATEN

Abstützung	4.00 m x 4.00 m
Drehradius	2.20 m
Ausladung	23.4/27.7/30/32 m
Hakenhöhe	15.0/20.0 m
Spitzenlast	32 m 1'000 kg
Hauptlast	4'000 kg
Eckdruck	19.3 t
Abstützhöhe	mind. 0.50 m
Bodenpressung	mind. 20 N/cm ²
Fundamente	Betonfundamente oder Eisenbahnschwellen 2(Lagen) oder Kantholz 4(Lagen)
Gesamtgewicht	ohne Strassenfahrwerk 11.0 t
Gegenballast	20.02 t



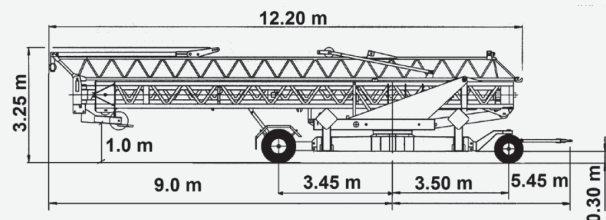
ELEKTRISCHE DATEN

Max. Anlaufstrom	40 A
Stecker-Typ am Kran	CEE 63A 5 polig
Absicherung	40 A
FI-Schalter	Allstromsensitiv, Typ B, 0.3 A
Leistungsaufnahme	19 kW

VORBEREITUNGEN BAUSEITS

Kranplatz	6 m x 10 m
Überhang hinten	9.0 m
Sicherheitsabstand	Drehradius plus 0.6 m

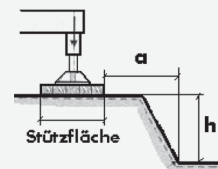
Der Kran wird mit max. 10 m Zuleitungskabel geliefert.



ABSTÜTZUNG DES KRANS AN BÖSCHUNGEN

Bei gutem Untergrund $a : h = 1 : 1$

Die Beurteilung der Tragfähigkeit des Untergrunds ist grundsätzlich die Aufgabe des zuständigen Bauingenieurs.



HILFSMITTEL AUF DER BAUSTELLE

Gewichte für Überlastkontrolle	1'100 kg und 2'100 kg
3. Gang	1'000 kg
Anschlagmittel	Passend zu Anhängelast
Beihilfe	mind. 1 Person , (Kranführer) Verständigung in Deutsch
Ballasttransport	2. Fuhre 12 t