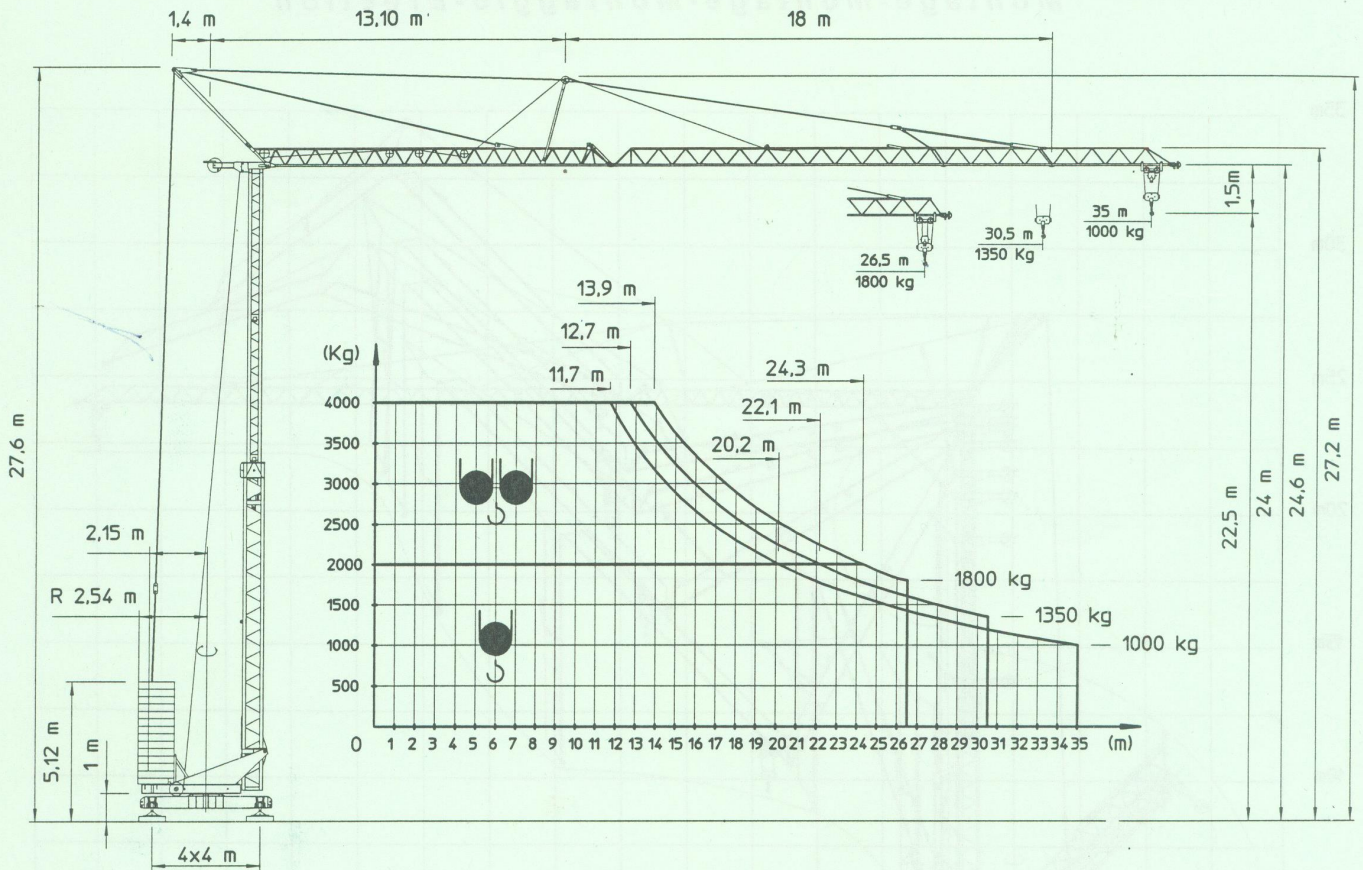


# Conducta Eurokran 3510/4



Pesi-Tragkraft	kg	4000	2000	1800	1350	1000
Sbraccio-Ausladung						
26,5 m	m	13,9	24,3	26,5		
30,5 m	m	12,7	22,1		30,5	
35,0 m	m	11,7	20,2			35,0
					36 m/min.	1500 kg
					18 m/min.	2000 kg
					4,5 m/min.	2000 kg
					18 m/min.	3000 kg
					9 m/min.	4000 kg
					2,2 m/min.	4000 kg
	INVERTER	11 / 21 / 42 m/min.				
	INVERTER	0,2 / 0,6 / 0,9 1/min. progr.				
		25 m/min				

Hakenhöhe hauteur s/crochet altezza al gancio height of hook	17,5 m 22,5 m
Abstützung ecartement de voie scartamento wheel gauge (track)	4,0 m
Drehradius rayon de giration arrière raggio di rotazione rotating radius	2,54 m
Konstruktionsgewicht poids de la grue peso della gru structural weight	13,5 t
Gegenballast contre poids zavorra contrappeso counterweight	26,3 t
Eckdruck pression d'angle pressione su uno stabilizzatore corner pressure	24,1 t
Gesamt-Motorenleistung puissance totale des moteurs forza motrice totale total motor output	19 kW
Kabelquerschnitt section du cable sezione del cavo sottogomma cable section	4x16 mm <sup>2</sup>

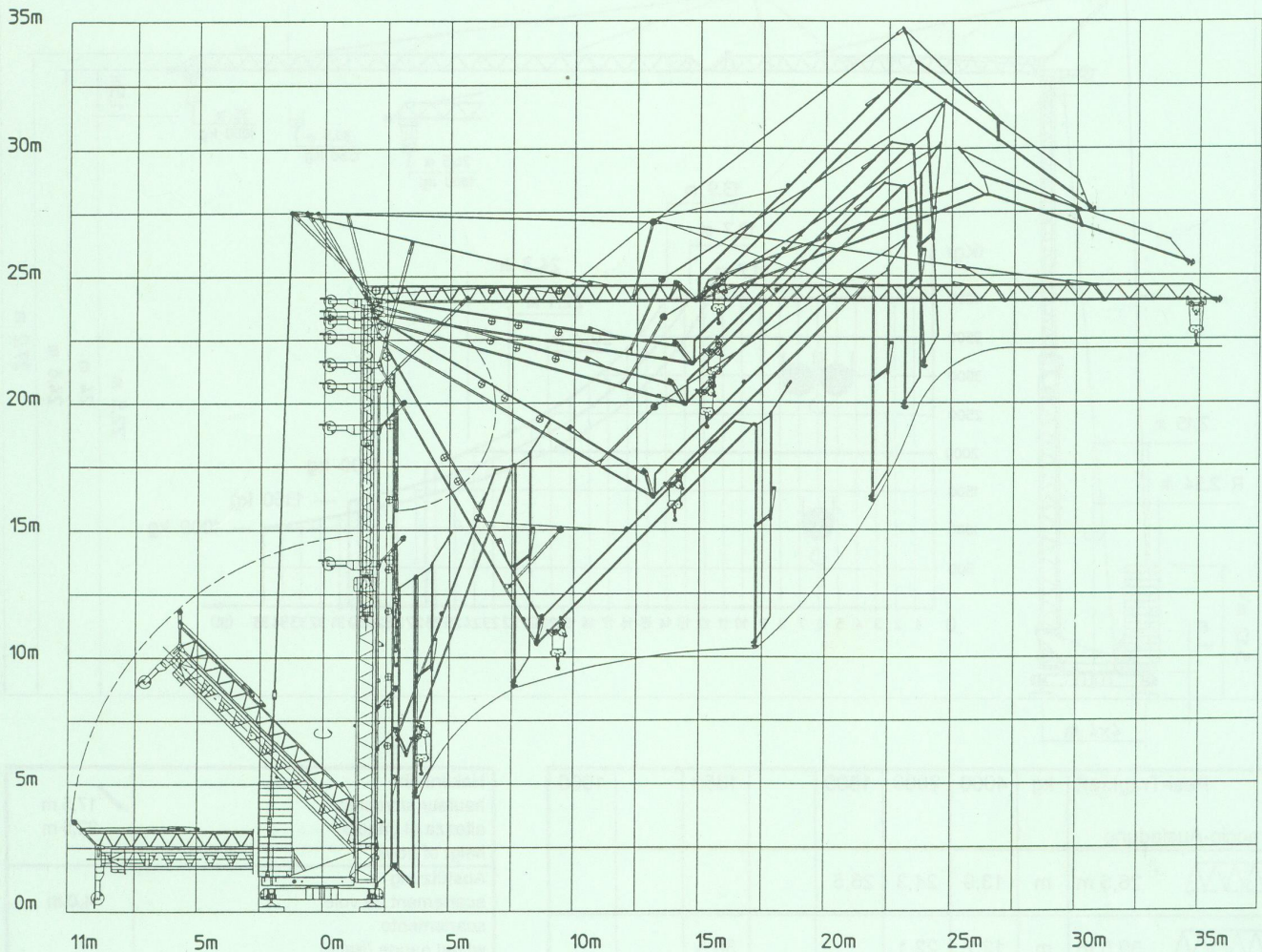
Conducta I-36015 Schio (VI)  
 Telefono 0445 57 62 29  
 Telefax 0445 57 53 20

Konstruktionsänderungen vorbehalten !  
 Sous réserves de modifications !  
 Si riservano modifiche !  
 Subject to alterations !

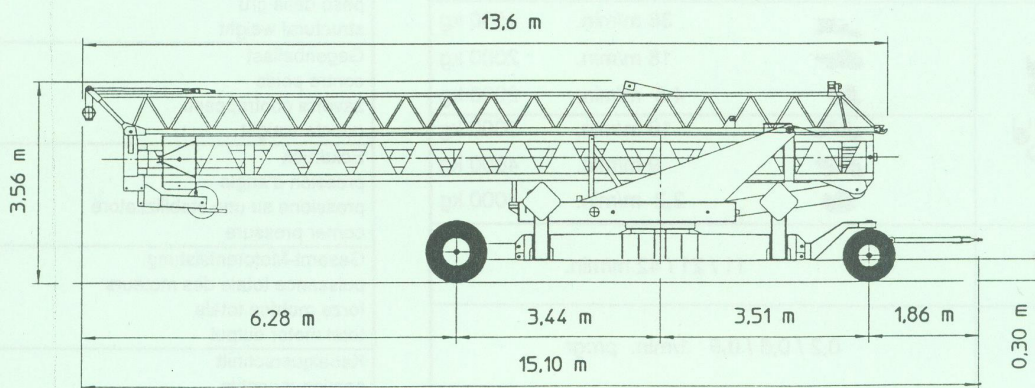


# Conducta Eurokran 3510/4

Montage-Montage-Montaggio-Erection



Transport-Transport-Trasporto-Transport



Conducta I-36015 Schio (VI)  
Telefono 0445 / 57 62 29  
Telefax 0445 / 57 53 20

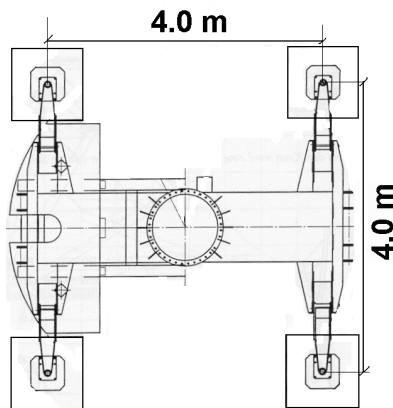
Konstruktionsänderungen vorbehalten !  
Sous réserves de modifications !  
Si riservano modifiche !  
Subject to alterations !



Baustellenvorbereitung

Conducta E 3510

Technische Daten



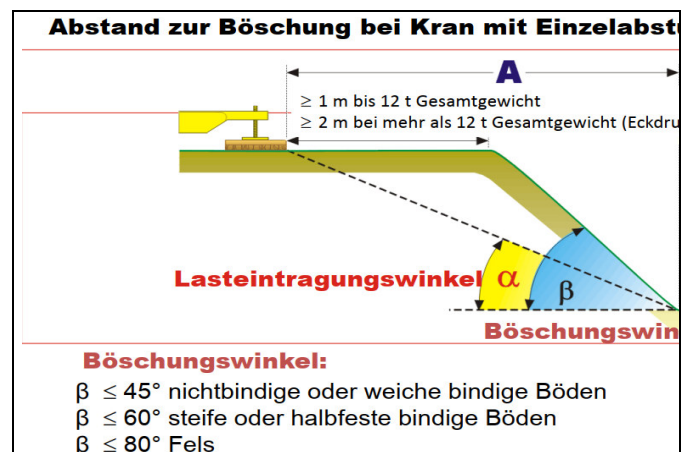
Abstützung:	4.0 m x 4.0 m
Drehradius:	2.54 m
Ausladung:	26 m / 30 m / 35 m
Traglasten:	1,8t / 1,35t / 1,0t
Hakenhöhe :	17,5 m / 22,5 m
Hauptlast:	4000 Kg

Ecklast:	241 t
Abstützhöhe:	Mindestens 0,5 m
Bodenpressung	Mind. 20N/cm <sup>2</sup>
Fundamente:	Betonfundamente 2m x 1m von SLW oder bauseitig
Gesamtgewicht:	ohne Straßenfahrwerk 13,5 t
Gegenballast:	26,3 t

Elektrische Daten

Anlaufstrom:	Ca. 95 Amp.
Stecker-Typ am Kran:	CEE 63A 5 polig Kabel min. 4x 10mm <sup>2</sup>
Absicherung:	Ca. 63 A
FI - Schalter	Allstromsensitiv 0,5 A Typ B
E-Leistung:	Ca. 19 KW
FU - Antrieb	Drehwerk

Abstützung des Krans an Böschungen



**LEISTUNG DURCH DIENSTLEISTUNG**

Schwerlast Weise GmbH  
- Am Hermsdorfer Kreuz -  
Sieverse Straße 5  
D-07646 Mörsdorf

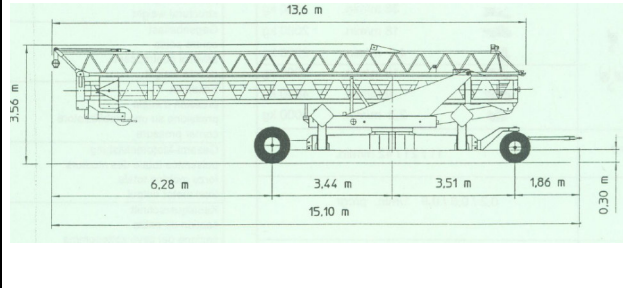
Tel / Fax / E-Mail  
+49(0)36428 5402-0  
+49(0)36428 5402-22  
info@schwerlast-weise.de

Bankverbindungen  
Deutsche Bank  
BLZ 820 700 00  
Kto.-Nr.: 62 80 929

Sparkasse Jena  
BLZ 830 530 30  
Kto.-Nr.: 44 49 44

Geschäftsführer  
Hermann Weise  
Amtsgericht Gera  
HRB 6265

## Vorbereitungen Bauseits

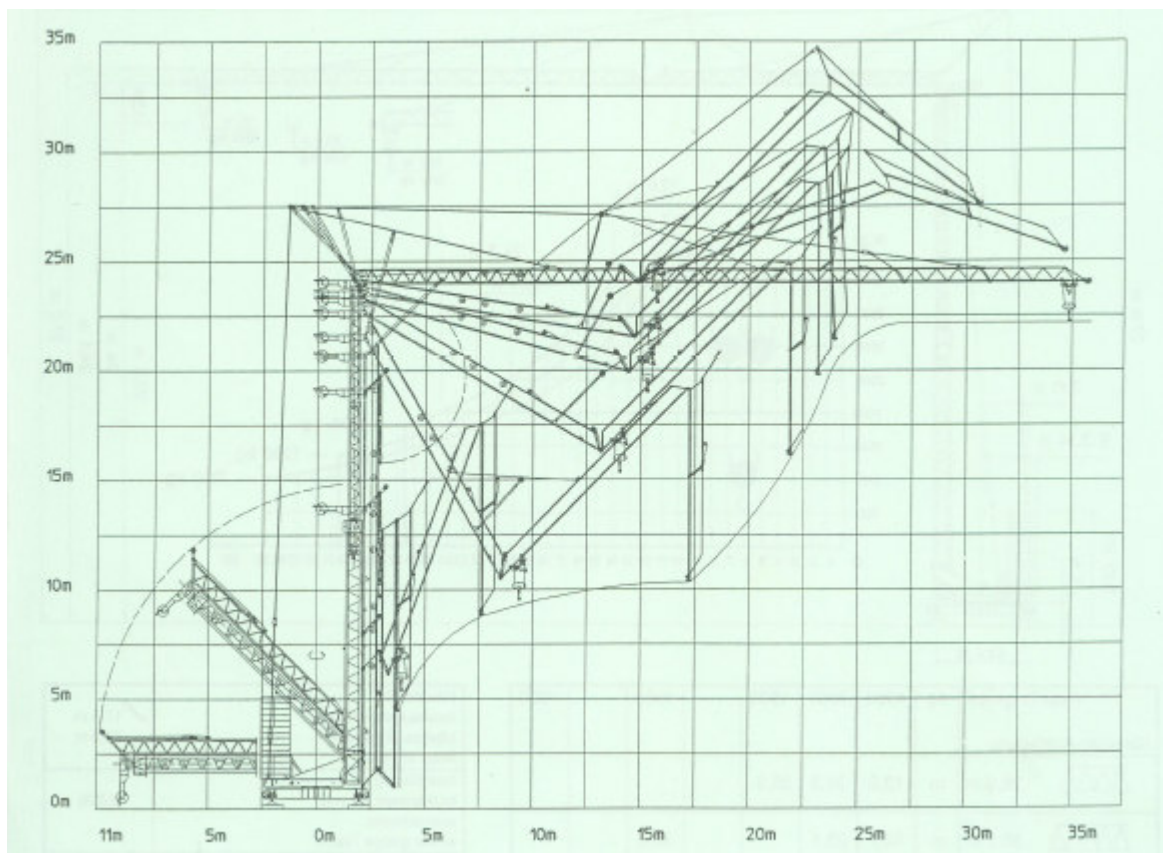


Kranplatz:	7m x10 m, eben und geschottert (befestigt)
Überhang hinten	11.0m für Turm/A-Bock
Der Kran wird mit ca. 10m Zuleitungskabel geliefert.	
Sicherheitsabstand:	Drehradius + 0.5 m

Die Beurteilung der Tragfähigkeit des Untergrunds ist grundsätzlich die Aufgabe des zuständigen Bauunternehmens / Mieter. Der Nachweis der Standsicherheit ist auf verlangend es Leitmonteur vor zu legen

## Hilfsmittel auf der Baustelle

Gewichte für Überlastkontrolle:	1.100 Kg und 2.200 Kg
3. Gang	1.100 Kg
Anschlagmittel:	Passend zu Anhängelast
Beihilfe	Mind. 1 Person, (Kranführer, <i>Polier</i> ) Verständigung in Deutsch
Ballasttransport	2. Fuhre ca. 26,3 t



## LEISTUNG DURCH DIENSTLEISTUNG

Schwerlast Weise GmbH  
- Am Hermsdorfer Kreuz -  
Sieverser Straße 5  
D-07646 Mörsdorf

Tel / Fax / E-Mail  
+49(0)36428 5402-0  
+49(0)36428 5402-22  
info@schwerlast-weise.de

Bankverbindungen  
Deutsche Bank  
BLZ 820 700 00  
Kto.-Nr.: 62 80 929

Sparkasse Jena  
BLZ 830 530 30  
Kto.-Nr.: 44 49 44

Geschäftsführer  
Hermann Weise  
Amtsgericht Gera  
HRB 6265