

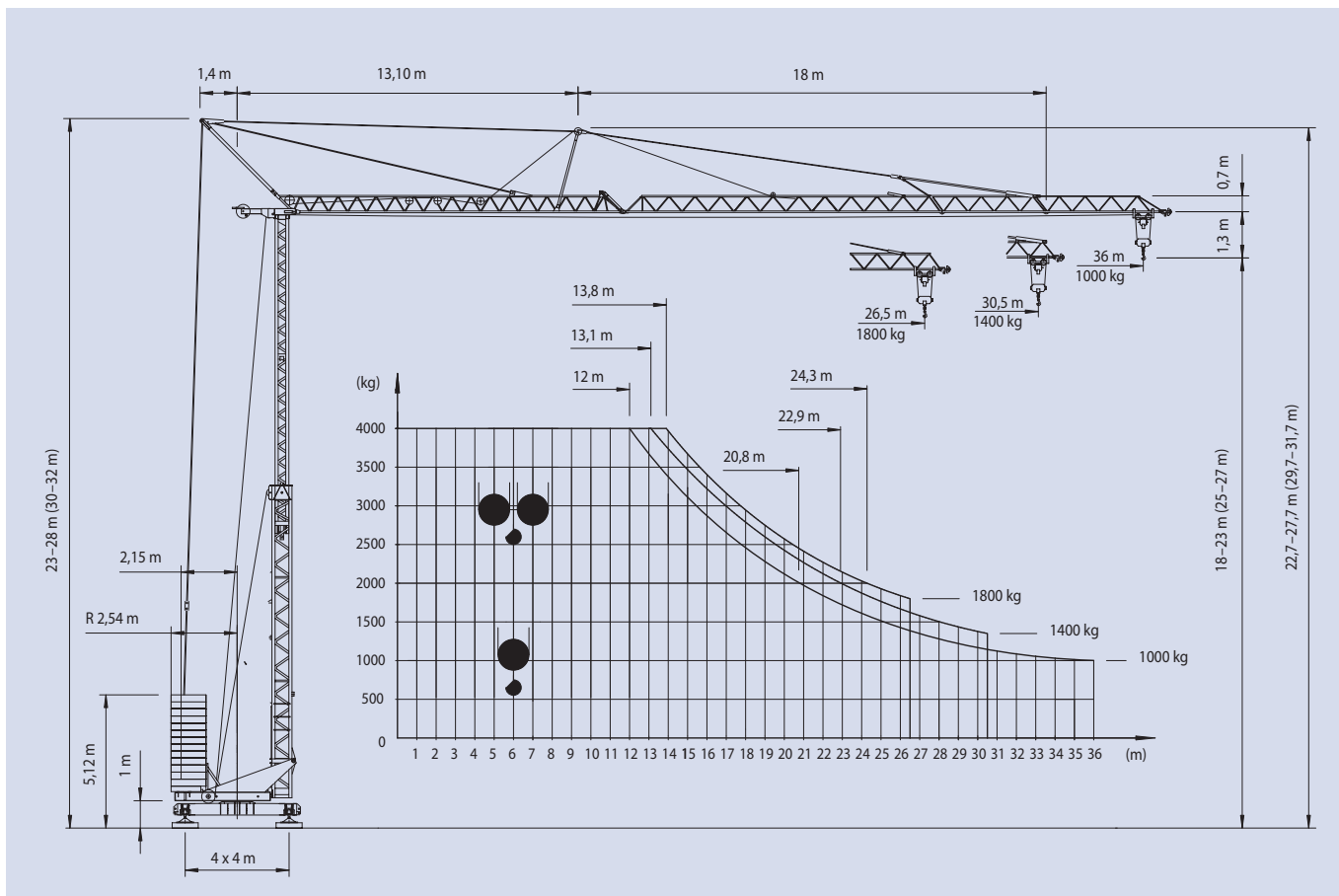
Schnelleinsatzkran

Self-erecting crane / Grue à montage rapide /
Gru a montaggio rapido

EURO 3610/27



EURO 3610/27



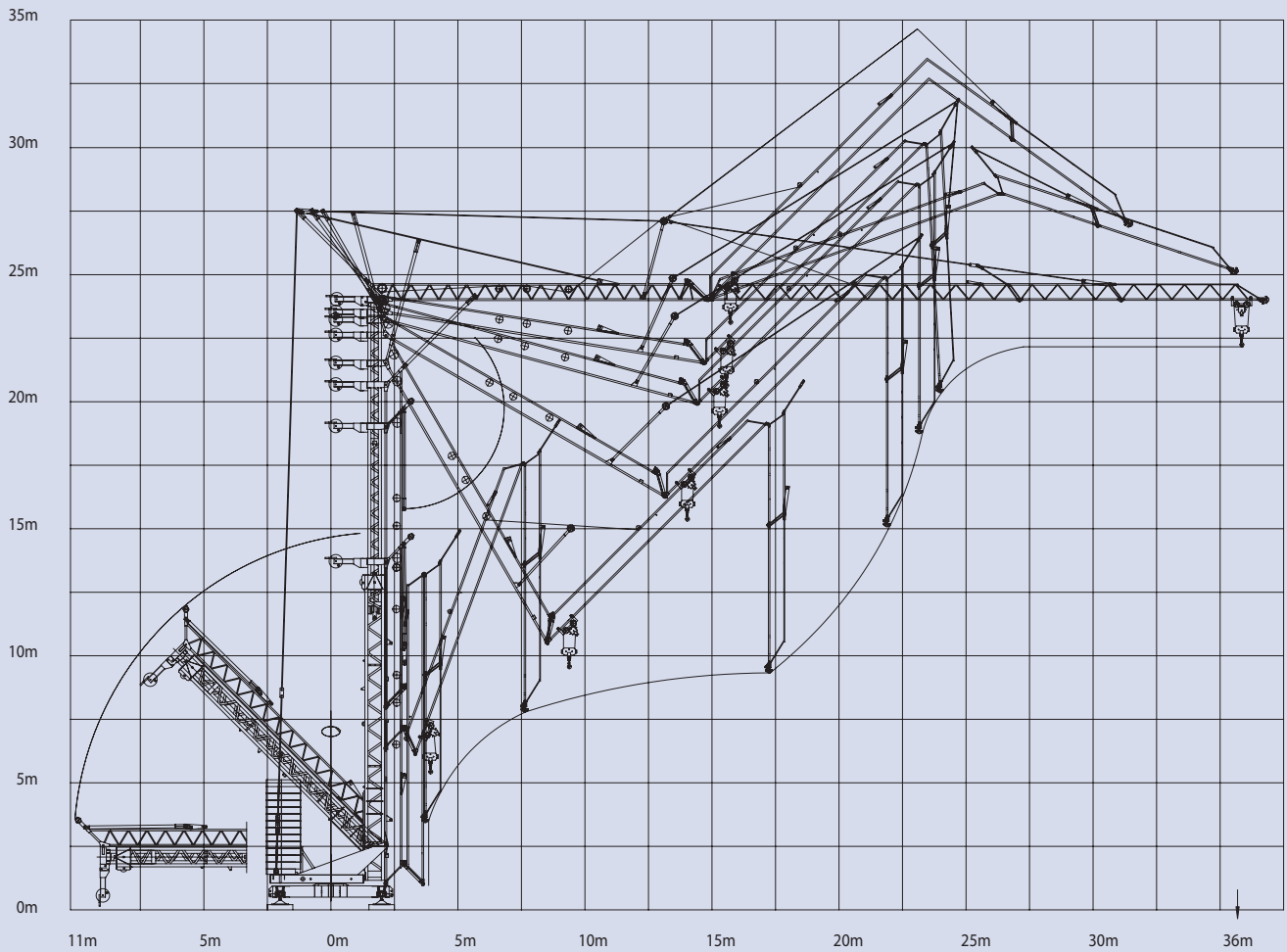
Ausleger in Horizontalstellung / Jib in horizontal position / Flèche horizontale / Braccio orizzontale


Tragkraft / Capacity / Charge / Pesi	kg	4000	2000	1800	1400	1000
26,5 m	m	13,8	24,3	26,5		
30,5 m	m	13,1	22,9		30,5	
36,0 m	m	12,0	20,8			36,0
 FU-Steuerung/Inverter	 	50 m/min	1400 kg			
		25 m/min	2000 kg			
		6,2 m/min	2000 kg			
 FU-Steuerung/Inverter	 	25 m/min	2800 kg			
		12,5 m/min	4000 kg			
		3,1 m/min	4000 kg			
 FU-Steuerung/Inverter		15-30-60 m/min				
 FU-Steuerung/Inverter		0,2-0,6-0,9 1/min				

Hakenhöhe height under hook hauteur s/crochet altezza al gancio	18/23 m 25/27 m
Abstützung base dimension ecartement de voie scartamento	4,0 x 4,0 m
Drehradius slewing radius rayon de giration arrière raggio di rotazione	2,54 m
Konstruktionsgewicht dead weight poids de la grue peso della gru	13,5 t
Gegenballast counter weight contre poids zavorra contrappeso	27 t
Eckdruck ground pressure pression d'angle pressione su stabilizzatore	max. 24 t
Gesamt - Motorenleistung total motor output puissance totale des moteurs forza motrice totale	23 kW
Kabelquerschnitt cross section of cable section du cable sezione del cavo sottogomma	4 x 16 mm ²

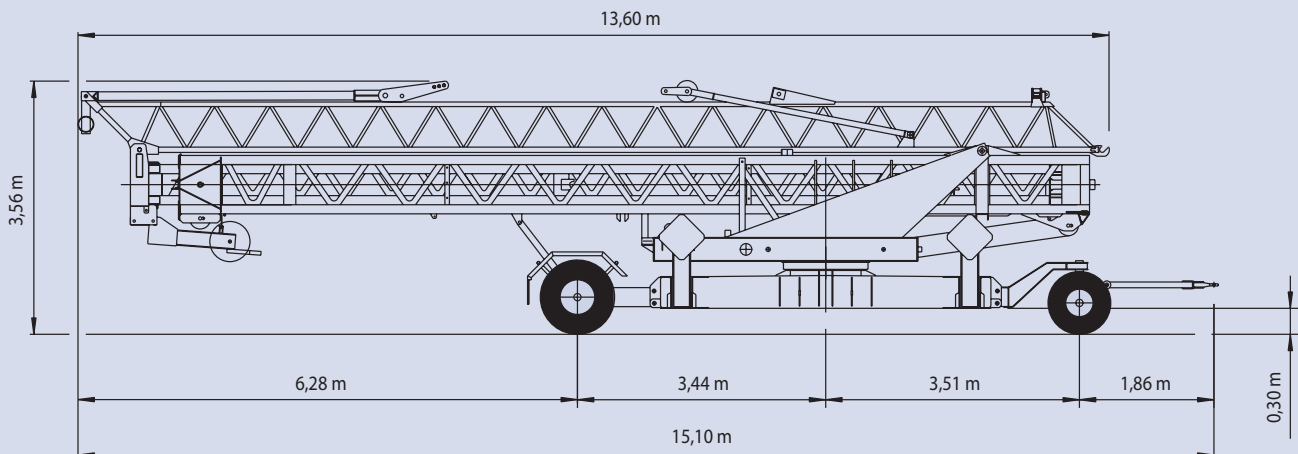
EURO 3610/27

Montageablauf / Erection procedure / Descriptif de montage / Diagramma di montaggio



 Richtlinie 2000/14 EG für den Schall-Leistungspegel Instruction EC 2000/14 on noise level Directive CE 2000/14 sur le niveau acoustique Direttive CE 2000/14 sul livello acustico

Transport / Transport / Transport / Trasporto





Conducta AG
Stegackerstrasse 6
CH-8409 Winterthur
Telefon +41 (0)52 234 51 51
Fax +41 (0)52 234 51 50
info@conducta.ch
www.conducta.ch

Conducta (Romandie) SA
Ch. de la Clopette 30
CH-1040 Echallens
Téléphone 021 869 04 04
Fax 021 869 04 00
contact@conducta.ch
www.conducta.ch

Werner Fercher AG
CH-3931 Lalden VS
Telefon 027 946 40 21
Fax 027 946 31 63

Macchimport SA
CH-6804 Bironico TI
Telefono 091 946 10 71
Fax 091 946 27 76

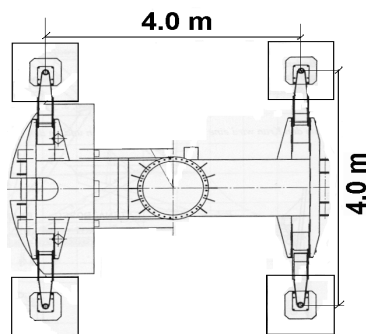
Conducta GmbH
Breitenbachstrasse 1
D-82538 Geretsried 1
Telefon +49 (0)81 71 2196-0
Fax +49 (0)81 71 2196-66
info@conducta.de
www.conducta.de

Conducta S.p.A.
Macchine Edili
Via Liguria 11 A
I-36015 Schio (VI)
Telefono +39 0445 576229
Fax +39 0445 575320
www.conducta.it

Baustellenvorbereitung

Euro 3610/27

Technische Daten



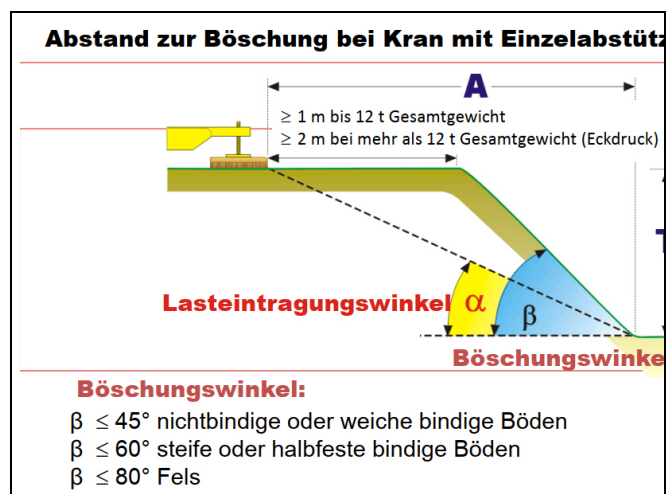
Abstützung:	4.0 m x 4.0 m
Drehradius:	2.54 m
Ausladung:	26.5 m / 30.5 m / 36 m
Hakenhöhe:	18/23/25*/27* m * Elemente einschieben
Spitzenlast :	1800Kg/1400kg /1000kg
Hauptlast:	4000 Kg

Eckdruck:	ca. 24.5 t
Abstützhöhe:	Mind. 0.50 m
Bodenpressung	Mind. 20N/cm ²
Fundamente:	Betonfundamente 2m x 1m von SLW Oder bauseitig
Gesamtgewicht:	ohne Strassenfahrwerk 14.0 t
Gegenballast:	27.02 t

Elektrische Daten

Maximaler Anlaufstrom:	Ca. 50 Amp.
Stecker-Typ am Kran:	CEE 63A 5 polig
Absicherung:	63 A
FI – Schalter	Allstromsensitiv 0,5A Typ B
E-Leistung: FU-Antrieb	Ca. 23 KW Hubwerk, Katzwerk, Drehwerk

Abstützung des Krans an Böschungen



LEISTUNG DURCH DIENSTLEISTUNG

Schwerlast Weise GmbH
- Am Hermsdorfer Kreuz -
Sieverser Straße 5
D-07646 Mörsdorf

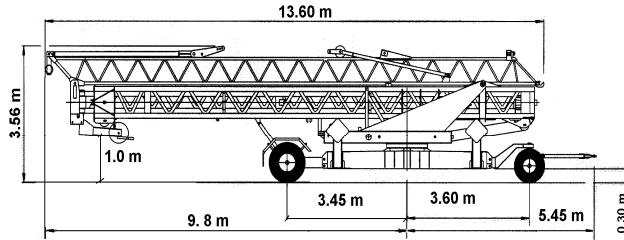
Tel / Fax / E-Mail
+49(0)36428 5402-0
+49(0)36428 5402-22
info@schwerlast-weise.de

Bankverbindungen
Deutsche Bank
BLZ 820 700 00
Kto.-Nr.: 62 80 929

Sparkasse Jena
BLZ 830 530 30
Kto.-Nr.: 44 49 44

Geschäftsführer
Hermann Weise
Amtsgericht Gera
HRB 6265

Vorbereitungen Bauseits



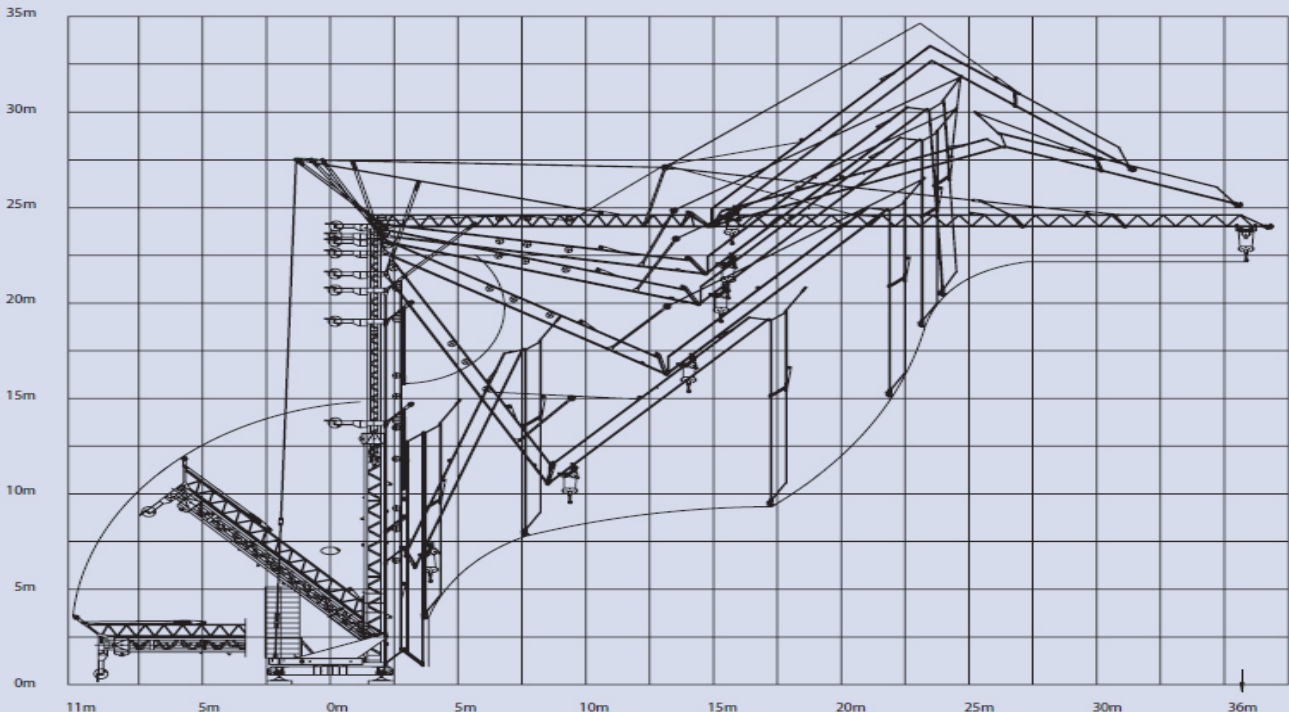
Die Beurteilung der Tragfähigkeit des Untergrunds ist grundsätzlich die Aufgabe des zuständigen Bauunternehmens. Der nachweis der Standsicherheit auf verlangen des Leitmonteurs vor zu legen

Hilfsmittel auf der Baustelle

Kranplatz:	6m x 10 m
Überhang hinten	ca. 9.8 m
Der Kran wird mit 10m Zuleitungskabel geliefert.	
Sicherheitsabstand:	Drehradius plus 0.5m

Gewichte für Überlastkontrolle: 3. Gang	1'100 Kg und 2'100 Kg 1'400 Kg
Anschlagmittel:	Passend zu Anhängelast
Beihilfe	Mind. 1 Person, (Kranführer/Polier) Verständigung in Deutsch
Ballasttransport	2. Fuhre ca. 18t

Montageablauf / Erection procedure / Descriptif de montage / Diagramma di montaggio



LEISTUNG DURCH DIENSTLEISTUNG

Schwerlast Weise GmbH
- Am Hermsdorfer Kreuz -
Sieverse Straße 5
D-07646 Mörsdorf

Tel / Fax / E-Mail
+49(0)36428 5402-0
+49(0)36428 5402-22
info@schwerlast-weise.de

Bankverbindungen
Deutsche Bank
BLZ 820 700 00
Kto.-Nr.: 62 80 929

Sparkasse Jena
BLZ 830 530 30
Kto.-Nr.: 44 49 44

Geschäftsführer
Hermann Weise
Amtsgericht Gera
HRB 6265