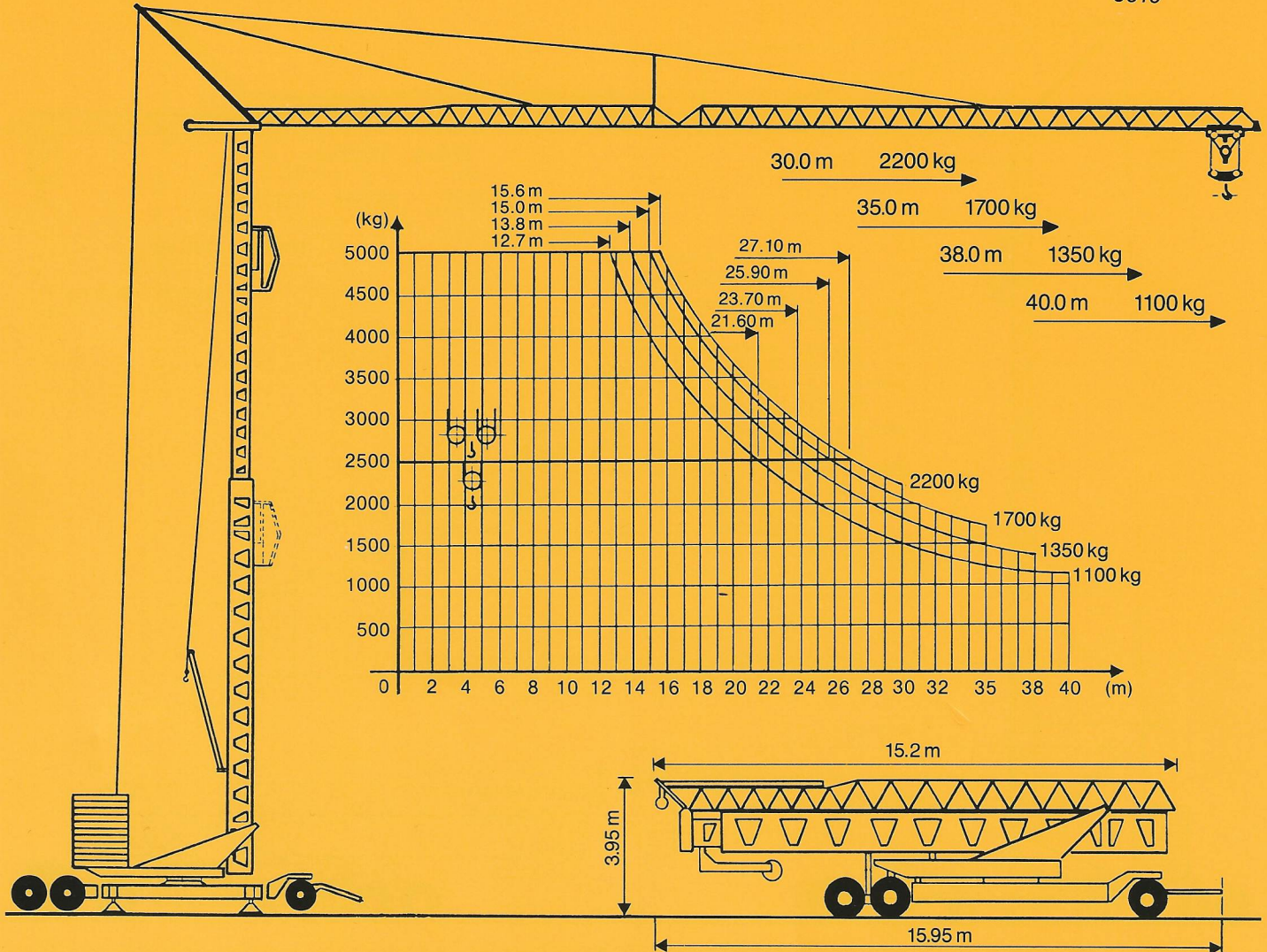


Conducta EURO-Kran E 4011/25

ZUTK
Nr.
5910

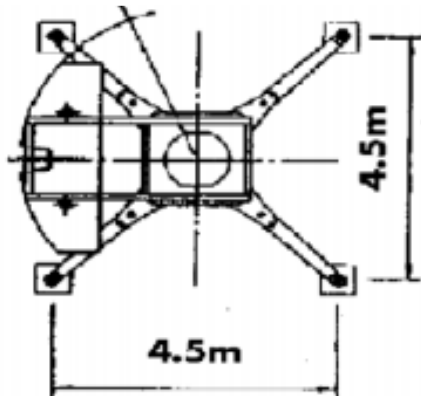


Tragkraft Ausladung	kg	5000	2500	2200	1700	1350	1100		
	30 m	m	15.6	27.1	30.0			Hakenhöhe hauteur s/crochet altezza gancio height of hook	20/24.5 m
	35 m	m	15.0	25.9		35.0		Spurweite ecartement de voie scartamento wheel gauge (track)	4.5 m
	38 m	m	13.8	23.7		38.0		Radstand empattement carreggiata wheel base	4.5 m
	40 m	m	12.7	21.6			40.0		
		v =	50 m/min	2000 kg			Drehradius rayon de giration arrière raggio rotazione rotating radius	3.25–3.46 m	
			25 m/min	2500 kg					
		v =	12.5 m/min	4000 kg			Konstruktionsgewicht poids de la grue peso della gru structural weight	21.5 t	
			3 m/min	5000 kg					
		v =	25/50 m/min			Eckdruck/Raddruck pression d'angle/charge par roue pressione su uno stabilizzatore corner pressure/wheel pressure	30.4 t–30.0 t		
		n =	0.2/0.6/1.0 U/min			Gesamt-Motorenleistung puissance totale des moteurs forza motrice totale total motor output	26 kW		
		v =	20 m/min			Kabelquerschnitt section du cable sezione del cavo sottogomma cable section	4 × 16 □		
						Gegenballast contre poids zavorra contrappeso counterweight	34.0–32.0 t		

Baustellenvorbereitung

Conducta E 4011/25

Technische Daten



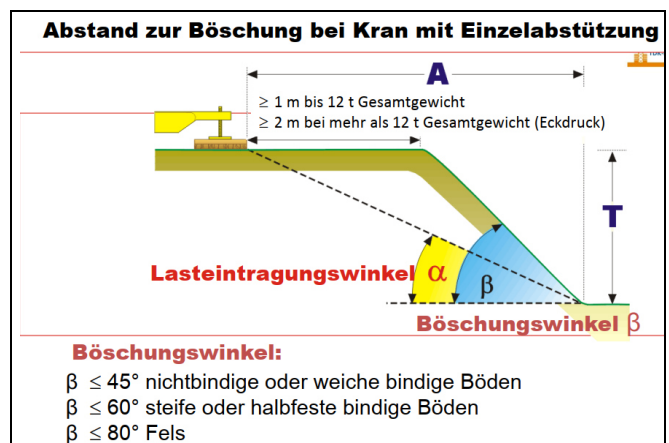
Abstützung:	4.5 m x 4.5 m
Drehradius:	3,56 m / 3,46 m / 3,25 m
Ausladung:	30m/ 35m/ 38m/ 40m
Hakenhöhe:	20 m / 24,5 m
Spitzenlast :	2.200 Kg/ 1.700 kg / 1.350kg/ 1.100 kg
Hauptlast:	5.000 Kg

Ecklast:	340 kN
Abstützhöhe:	Mind. 0.50 m
Bodenpressung	Mind. 20N/cm ²
Fundamente:	Betonfundamente 2m x 1m von SLW Oder bauseitig
Gesamtgewicht:	ohne Strassenfahrwerk 21.0 t
Gegenballast:	34 t

Elektrische Daten

Maximaler Anlaufstrom:	Ca. 155 Amp.
Stecker-Typ am Kran:	CEE 63A 5 polig Kabel min. 4x 16mm ²
Absicherung:	80 A
FI – Schalter	Allstromsensitiv 0,5 A Typ B
E-Leistung: FU-Antrieb	Ca. 23 KW Hubwerk, Drehwerk

Abstützung des Krans an Böschungen



LEISTUNG DURCH DIENSTLEISTUNG

Schwerlast Weise GmbH
- Am Hermsdorfer Kreuz -
Sieverse Straße 5
D-07646 Mörsdorf

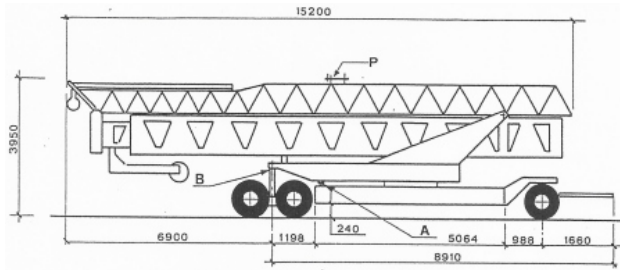
Tel / Fax / E-Mail
+49(0)36428 5402-0
+49(0)36428 5402-22
info@schwerlast-weise.de

Bankverbindungen
Deutsche Bank
BLZ 820 700 00
Kto.-Nr.: 62 80 929

Sparkasse Jena
BLZ 830 530 30
Kto.-Nr.: 44 49 44

Geschäftsführer
Hermann Weise
Amtsgericht Gera
HRB 6265

Vorbereitungen Bauseits



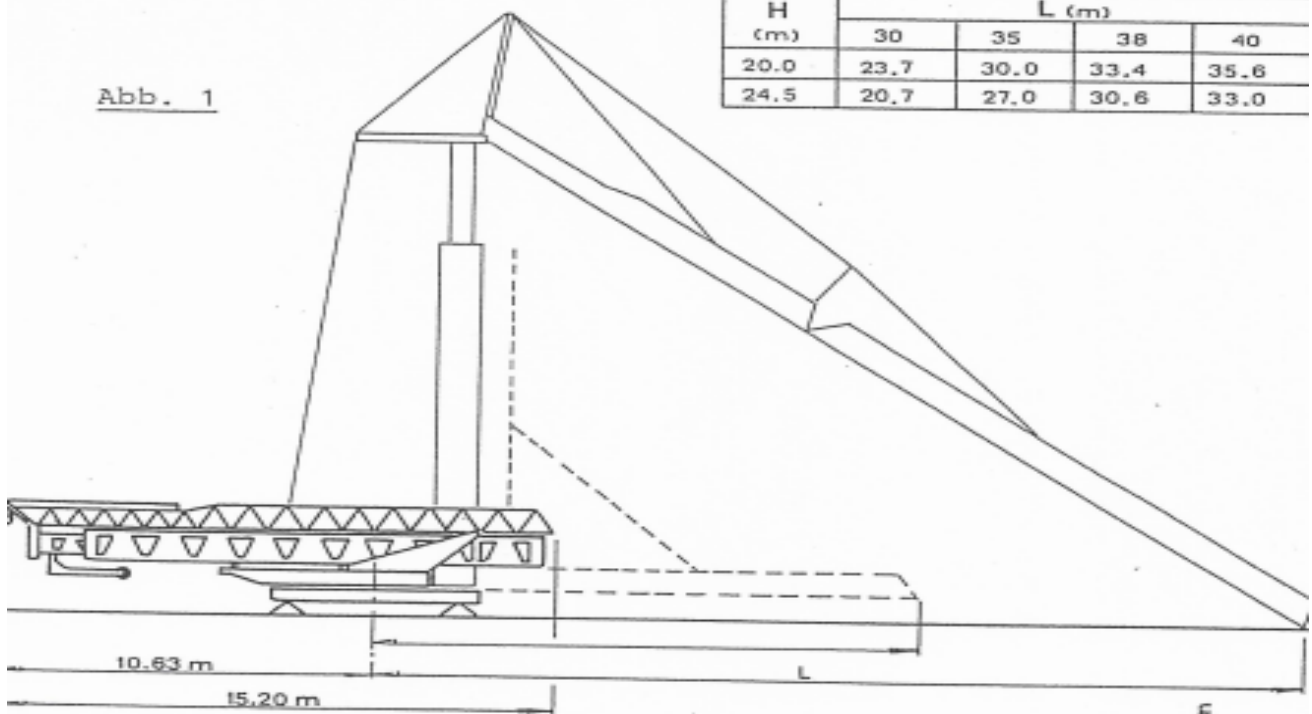
Die Beurteilung der Tragfähigkeit des Untergrunds ist grundsätzlich die Aufgabe des zuständigen Bauunternehmens. Der nachweis der Standsicherheit auf verlangen des Leitmonteurs vor zu legen

Hilfsmittel auf der Baustelle

Kranplatz:	7 m x 12 m eben und geschottert (befestigt)
Überhang hinten	ca. 11 m
Der Kran wird mit 10m Zuleitungskabel 63A geliefert.	
Sicherheitsabstand:	Drehradius + 0.5m

Gewichte für Überlastkontrolle:	1.450 Kg und 3.500 Kg
3. Gang	1.800 Kg
Anschlagmittel:	Passend zu Anhängelast
Beihilfe	Mind. 1 Person, (Kranführer/Polier) Verständigung in Deutsch
Ballastransport	2./3. Fuhre ca. 34 t

Abb. 1



LEISTUNG DURCH DIENSTLEISTUNG

Schwerlast Weise GmbH
- Am Hermsdorfer Kreuz -
Sieverse Straße 5
D-07646 Mörsdorf

Tel / Fax / E-Mail
+49(0)36428 5402-0
+49(0)36428 5402-22
info@schwerlast-weise.de

Bankverbindungen
Deutsche Bank
BLZ 820 700 00
Kto.-Nr.: 62 80 929

Sparkasse Jena
BLZ 830 530 30
Kto.-Nr.: 44 49 44

Geschäftsführer
Hermann Weise
Amtsgericht Gera
HRB 6265