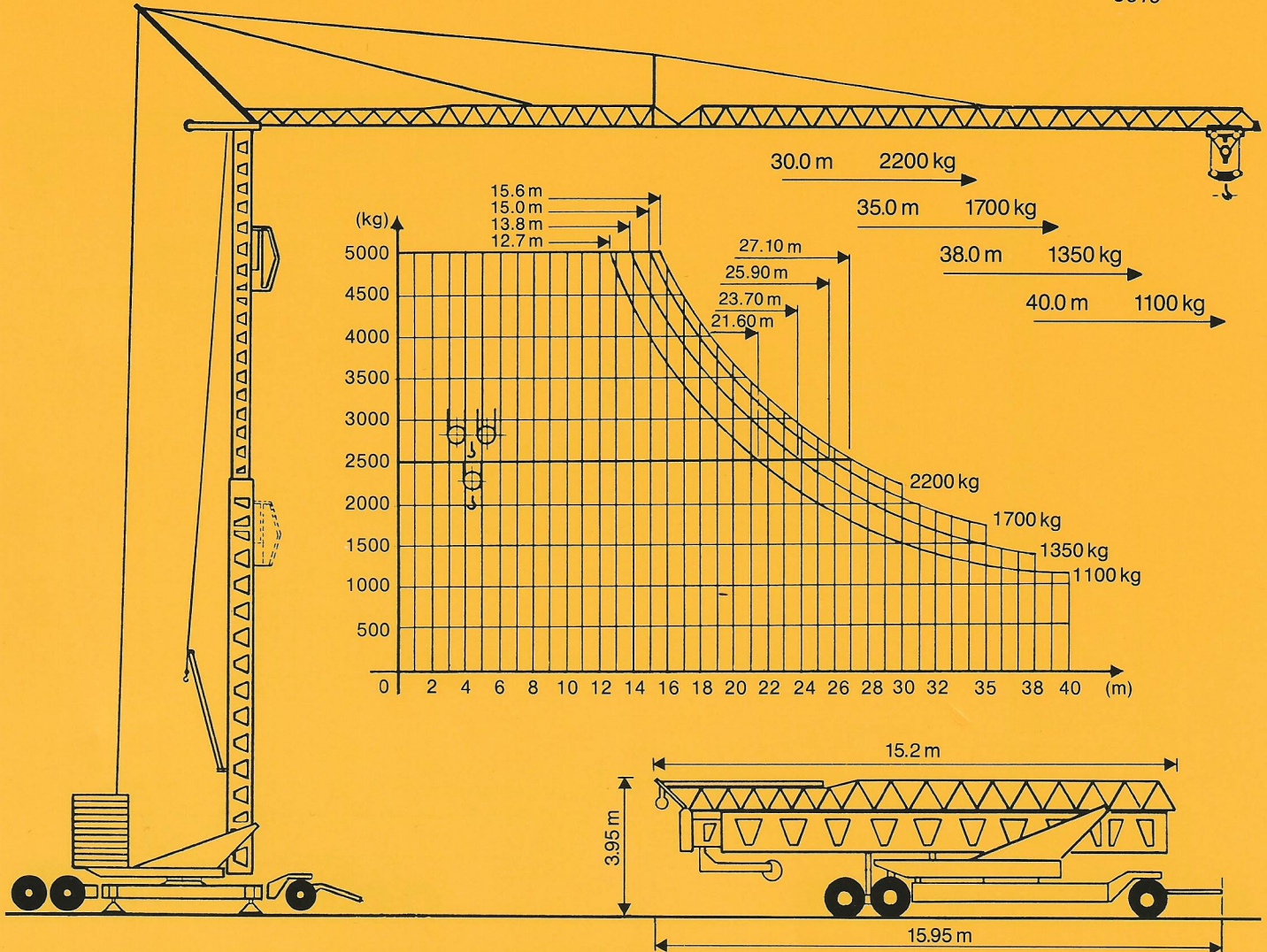


# Conducta EURO-Kran E 4011/25

ZUTK  
Nr.  
5910

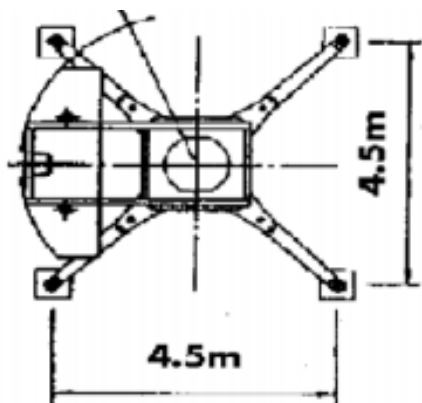


Tragkraft Ausladung	kg	5000	2500	2200	1700	1350	1100		
	30 m	m	15.6	27.1	30.0			Hakenhöhe hauteur s/crochet altezza gancio height of hook	20/24.5 m
	35 m	m	15.0	25.9		35.0		Spurweite ecartement de voie scartamento wheel gauge (track)	4.5 m
	38 m	m	13.8	23.7			38.0	Radstand empattement carreggiata wheel base	4.5 m
	40 m	m	12.7	21.6			40.0		
		v =	50 m/min	2000 kg			Drehradius rayon de giration arrière raggio rotazione rotating radius	3.25–3.46 m	
			25 m/min	2500 kg					
		v =	25 m/min	4000 kg			Konstruktionsgewicht poids de la grue peso della gru structural weight	21.5 t	
			12.5 m/min	5000 kg					
		v =	3 m/min	5000 kg			Gegenballast contre poids zavorra contrappeso counterweight	34.0–32.0 t	
		v =	25/50 m/min			Eckdruck/Raddruck pression d'angle/charge par roue pressione su uno stabilizzatore corner pressure/wheel pressure	30.4 t–30.0 t		
		n =	0.2/0.6/1.0 U/min			Gesamt-Motorenleistung puissance totale des moteurs forza motrice totale total motor output	26 kW		
		v =	20 m/min			Kabelquerschnitt section du cable sezione del cavo sottogomma cable section	4 × 16 □		

Baustellenvorbereitung

Conducta E 4011/25 FU

Technische Daten



Abstützung:	4.5 m x 4.5 m
Drehradius:	3,56 m / 3,46 m / 3,25 m
Ausladung:	30m/ 35m/ 38m/ 40m
Hakenhöhe:	20 m / 24,5 m
Spitzenlast :	2.200 Kg/ 1.700 kg / 1.350kg/ 1.100 kg
Hauptlast:	5.000 Kg

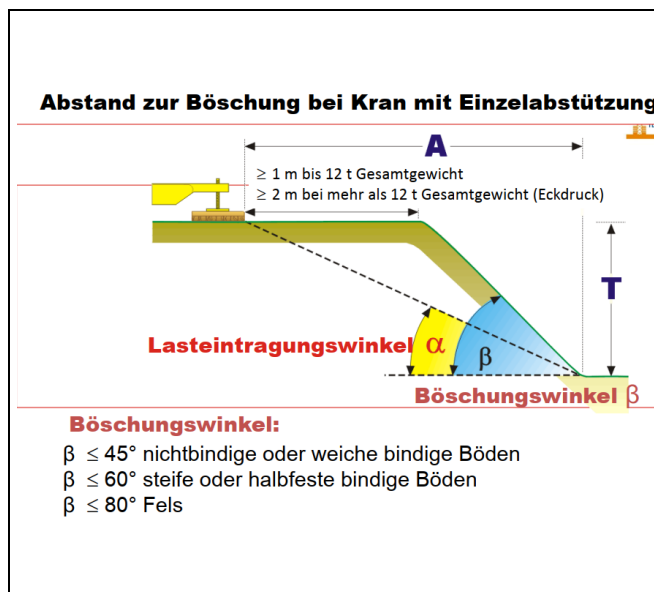
Ecklast:	340 kN
Abstützhöhe:	Mind. 0.50 m
Bodenpressung	Mind. 20N/cm <sup>2</sup>
Fundamente:	Betonfundamente 2m x 1m von SLW Oder bauseitig
Gesamtgewicht:	ohne Strassenfahrwerk 21.0 t
Gegenballast:	34 t

Elektrische Daten

Maximaler Anlaufstrom:	50 Amp.
Stecker-Typ am Kran:	CEE 63A 5 polig Kabel min. 4x 16mm <sup>2</sup>
Absicherung:	80 A
FI – Schalter	Allstromsensitiv 0,3 A Typ B
E-Leistung: FU-Antrieb	Ca. 23 KW Hubwerk, Drehwerk



Abstützung des Krans an Böschungen



**LEISTUNG DURCH DIENSTLEISTUNG**

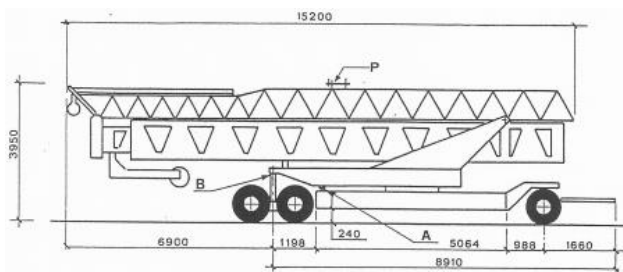
Schwerlast Weise GmbH  
-Am Hermsdorfer Kreuz-  
Sieverse Straße 5  
D-07646 Mörsdorf

Tel / Fax / E-Mail / Web  
+49(0)36428 5402-0  
+49(0)36428 5402-22  
info@schwerlast-weise.de  
www.schwerlast-weise.de

Sparkasse Jena (BIC: HELADEF1JEN)  
IBAN: DE12 8305 3030 0000 4449 44  
Deutsche Bank AG (BIC: DEUTDE8EXXX)  
IBAN: DE48 8207 0000 0628 0929 00  
Volksbank eG (BIC: GENODEF1RUJ)  
IBAN: DE72 8309 4454 0363 5507 03

Geschäftsführer  
Walter Weise-Kahlert  
Amtsgericht Jena  
HRB 206265

Vorbereitungen Bauseits

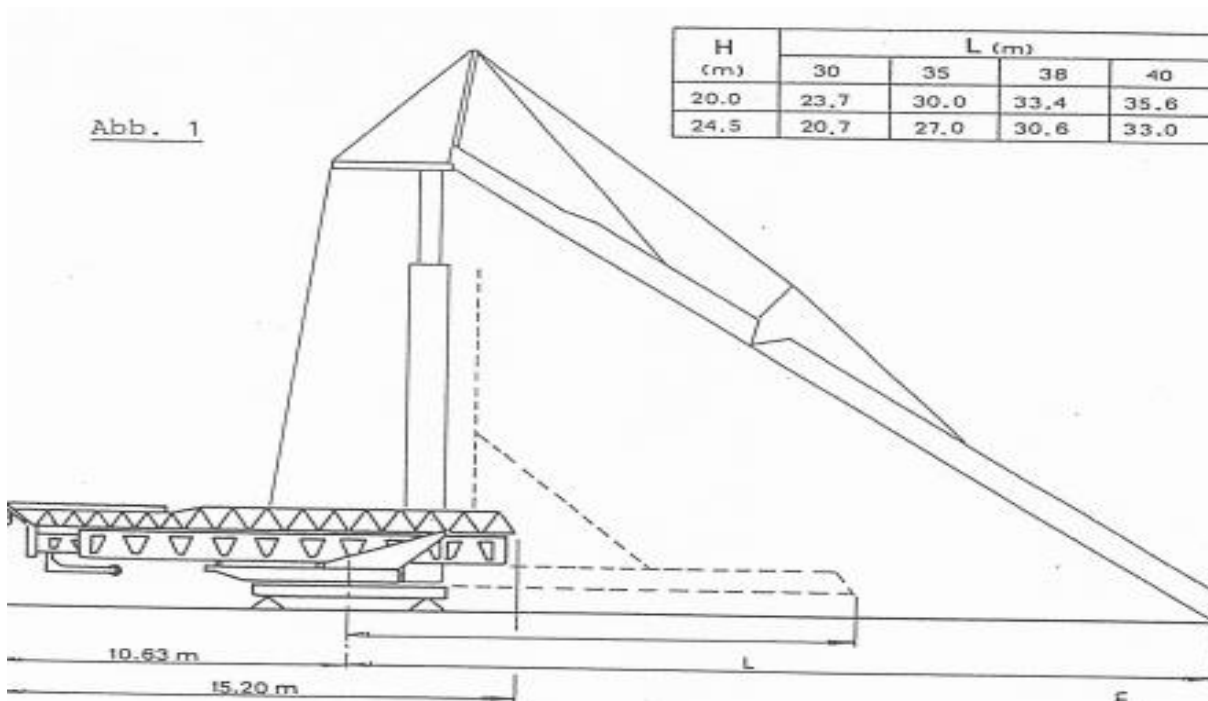


Die Beurteilung der Tragfähigkeit des Untergrunds ist grundsätzlich die Aufgabe des zuständigen Bauunternehmens. Der nachweis der Standsicherheit auf verlangen des Leitmonteurs vor zu legen

**Hilfsmittel auf der Baustelle**

Gewichte für Überlastkontrolle:	1.450 Kg und 3.500 Kg
3. Gang	1.800 Kg
Anschlagmittel:	Passend zu Anhängelast
Beihilfe	Mind. 1 Person, (Kranführer/Polier) Verständigung in Deutsch
Ballasttransport	2./3. Fuhre ca. 34 t

Kranplatz:	7 m x 12 m eben und geschottert (befestigt)
Überhang hinten	ca. 11 m
Der Kran wird mit 10m Zuleitungskabel 63A geliefert.	
Sicherheitsabstand:	Drehradius + 0.5m



**LEISTUNG DURCH DIENSTLEISTUNG**

Schwerlast Weise GmbH  
-Am Hermsdorfer Kreuz-  
Sieverse Straße 5  
D-07646 Mörsdorf

Tel / Fax / E-Mail / Web  
+49(0)36428 5402-0  
+49(0)36428 5402-22  
info@schwerlast-weise.de  
www.schwerlast-weise.de

Sparkasse Jena (BIC: HELADEF1JEN)  
IBAN: DE12 8305 3030 0000 4449 44  
Deutsche Bank AG (BIC: DEUTDE8EXXX)  
IBAN: DE48 8207 0000 0628 0929 00  
Volksbank eG (BIC: GENODEF1RUJ)  
IBAN: DE72 8309 4454 0363 5507 03

Geschäftsführer  
Walter Weise-Kahlert  
Amtsgericht Jena  
HRB 206265