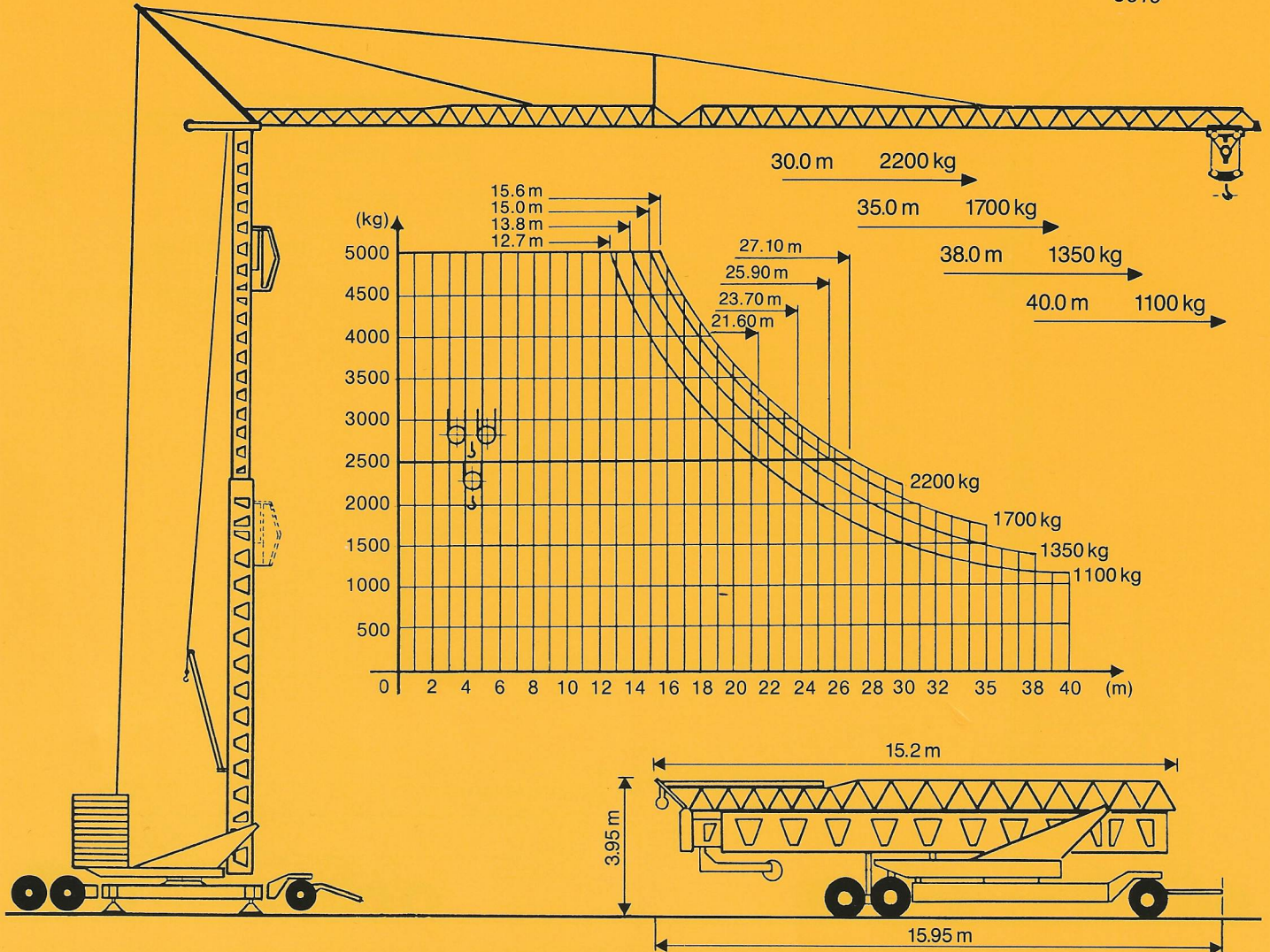


Conducta EURO-Kran E 4011/25

ZUTK
Nr.
5910

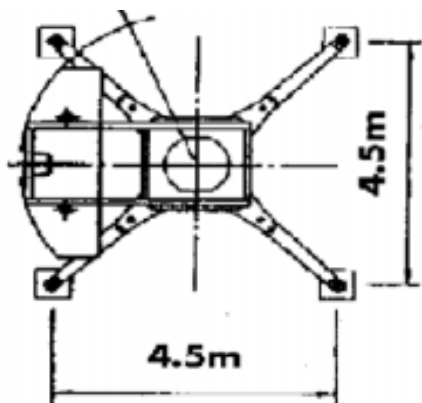


| Tragkraft Ausladung | kg | 5000 | 2500 | 2200 | 1700 | 1350 | 1100 | | |
|------------------------|------|------|------|------|-----------------------|---------|---------|--|---------------|
| | 30 m | m | 15.6 | 27.1 | 30.0 | | | Hakenhöhe hauteur s/crochet altezza gancio height of hook | 20/24.5 m |
| | 35 m | m | 15.0 | 25.9 | | 35.0 | | Spurweite ecartement de voie scartamento wheel gauge (track) | 4.5 m |
| | 38 m | m | 13.8 | 23.7 | | | 38.0 | Radstand empattement carreggiata wheel base | 4.5 m |
| | 40 m | m | 12.7 | 21.6 | | | 40.0 | | |
| | | | | v = | 50 m/min | 2000 kg | 2500 kg | Drehradius rayon de giration arrière raggio rotazione rotating radius | 3.25–3.46 m |
| | | | | | 25 m/min | 2500 kg | | | |
| | | | | v = | 25 m/min | 4000 kg | 5000 kg | Konstruktionsgewicht poids de la grue peso della gru structural weight | 21.5 t |
| | | | | | 12.5 m/min | 5000 kg | | Gegenballast contre poids zavorra contrappeso counterweight | 34.0–32.0 t |
| | | | | | v = 25/50 m/min | | | Eckdruck/Raddruck pression d'angle/charge par roue pressione su uno stabilizzatore corner pressure/wheel pressure | 30.4 t–30.0 t |
| | | | | | n = 0.2/0.6/1.0 U/min | | | Gesamt-Motorenleistung puissance totale des moteurs forza motrice totale total motor output | 26 kW |
| | | | | | v = 20 m/min | | | Kabelquerschnitt section du cable sezione del cavo sottogomma cable section | 4 × 16 □ |

Baustellenvorbereitung

Conducta E 4011/25

Technische Daten



| | |
|---------------|---|
| Abstützung: | 4.5 m x 4.5 m |
| Drehradius: | 3,56 m / 3,46 m / 3,25 m |
| Ausladung: | 30m/ 35m/ 38m/ 40m |
| Hakenhöhe: | 20 m / 24,5 m |
| Spitzenlast : | 2.200 Kg/ 1.700 kg / 1.350kg/ 1.100 kg |
| Hauptlast: | 5.000 Kg |

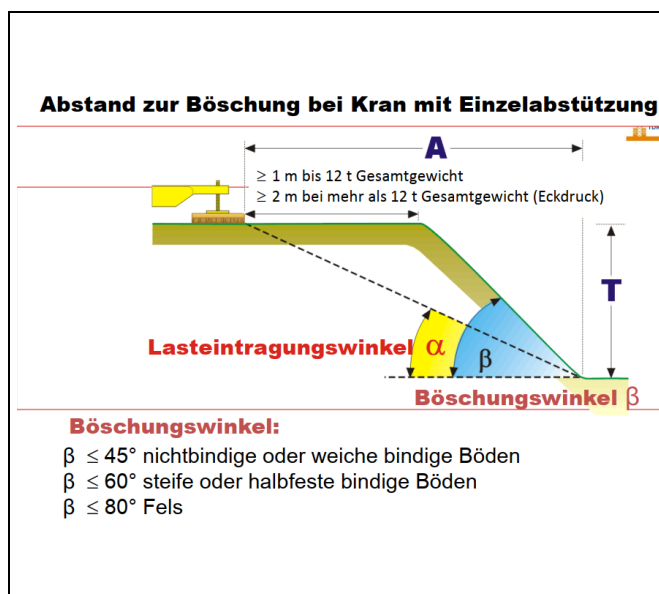
| | |
|----------------|--|
| Ecklast: | 340 kN |
| Abstützhöhe: | Mind. 0.50 m |
| Bodenpressung | Mind. 20N/cm ² |
| Fundamente: | Betonfundamente 2m x 1m von SLW Oder bauseitig |
| Gesamtgewicht: | ohne Strassenfahrwerk 21.0 t |
| Gegenballast: | 34 t |

Elektrische Daten

| | |
|---------------------------|--|
| Maximaler Anlaufstrom: | Ca. 155 Amp. |
| Stecker-Typ am Kran: | CEE 63A 5 polig Kabel min. 4x 16mm ² |
| Absicherung: | 80 A |
| FI - Schalter | Allstromsensitiv 0,3 A Typ B |
| E-Leistung: FU-Antrieb | Ca. 23 KW Hubwerk, Drehwerk |



Abstützung des Krans an Böschungen



LEISTUNG DURCH DIENSTLEISTUNG

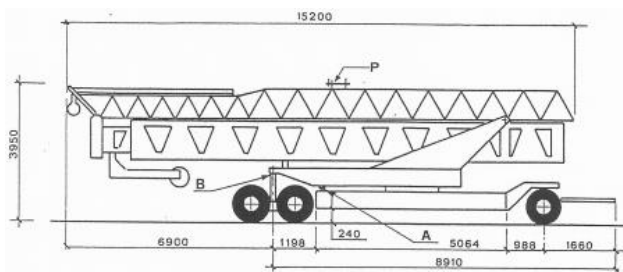
Schwerlast Weise GmbH
-Am Hermsdorfer Kreuz-
Sieverse Straße 5
D-07646 Mörsdorf

Tel / Fax / E-Mail / Web
+49(0)36428 5402-0
+49(0)36428 5402-22
info@schwerlast-weise.de
www.schwerlast-weise.de

Sparkasse Jena (BIC: HELADEF1JEN)
IBAN: DE12 8305 3030 0000 4449 44
Deutsche Bank AG (BIC: DEUTDE8EXXX)
IBAN: DE48 8207 0000 0628 0929 00
Volksbank eG (BIC: GENODEF1RUJ)
IBAN: DE72 8309 4454 0363 5507 03

Geschäftsführer
Walter Weise-Kahlert
Amtsgericht Jena
HRB 206265

Vorbereitungen Bauseits

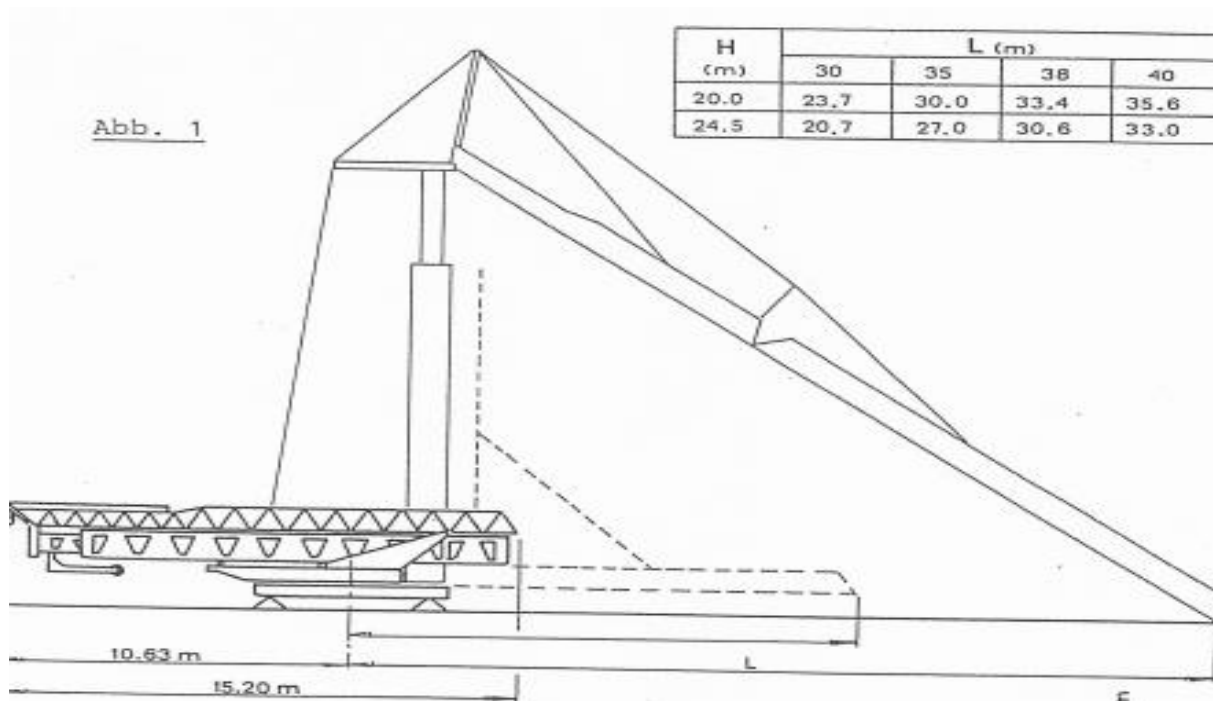


| | |
|--|---|
| Kranplatz: | 7 m x 12 m eben und geschottert (befestigt) |
| Überhang hinten | ca. 11 m |
| Der Kran wird mit 10m Zuleitungskabel 63A geliefert. | |
| Sicherheitsabstand: | Drehradius + 0.5m |

Die Beurteilung der Tragfähigkeit des Untergrunds ist grundsätzlich die Aufgabe des zuständigen Bauunternehmens. Der nachweis der Standsicherheit auf verlangen des Leitmonteurs vor zu legen

Hilfsmittel auf der Baustelle

| | |
|---------------------------------|--|
| Gewichte für Überlastkontrolle: | 1.450 Kg und 3.500 Kg |
| 3. Gang | 1.800 Kg |
| Anschlagmittel: | Passend zu Anhängelast |
| Beihilfe | Mind. 1 Person, (Kranführer/Polier) Verständigung in Deutsch |
| Ballasttransport | 2./3. Fuhre ca. 34 t |



LEISTUNG DURCH DIENSTLEISTUNG

Schwerlast Weise GmbH
-Am Hermsdorfer Kreuz-
Sieverse Straße 5
D-07646 Mörsdorf

Tel / Fax / E-Mail / Web
+49(0)36428 5402-0
+49(0)36428 5402-22
info@schwerlast-weise.de
www.schwerlast-weise.de

Sparkasse Jena (BIC: HELADEF1JEN)
IBAN: DE12 8305 3030 0000 4449 44
Deutsche Bank AG (BIC: DEUTDE8EXXX)
IBAN: DE48 8207 0000 0628 0929 00
Volksbank eG (BIC: GENODEF1RUJ)
IBAN: DE72 8309 4454 0363 5507 03

Geschäftsführer
Walter Weise-Kahlert
Amtsgericht Jena
HRB 206265