

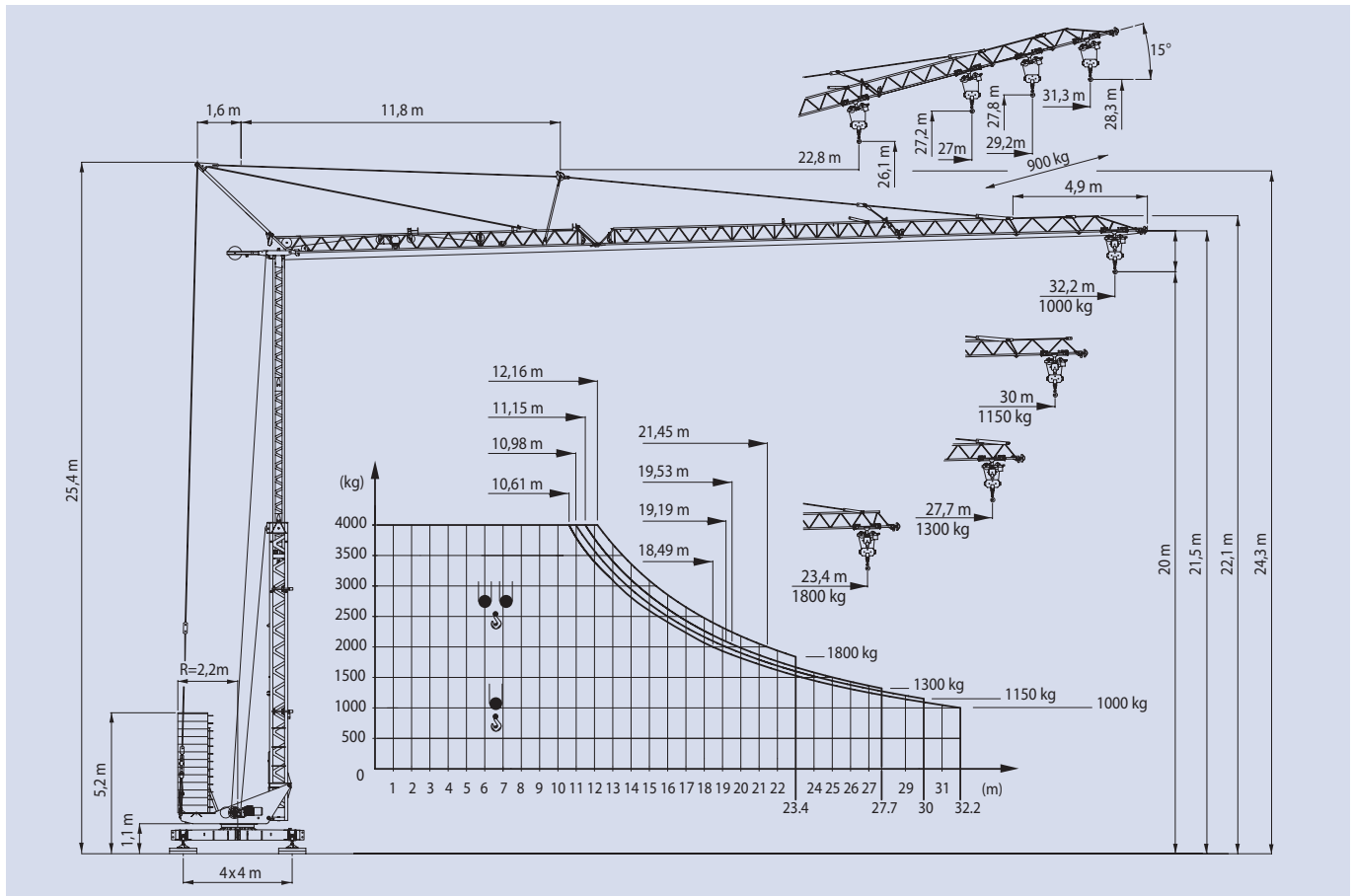
## Schnelleinsatzkran

Self-erecting crane / Grue à montage rapide /  
Gru a montaggio rapido

### EURO 3210



# EURO 3210



## Ausleger in Horizontalstellung / Jib in horizontal position / Flèche horizontale / Braccio orizzontale

Tragkraft / Capacity / Charge / Pesi	kg	4000	2000	1800	1300	1150	1000
23,4 m	m	12,1	21,4	23,4			
27,7 m	m	11,1	19,5		27,7		
30,0 m	m	10,9	19,1			30,0	
32,2 m	m	10,6	18,4				32,2
FU-Steuerung/Inverter				50 m/min	1000 kg		
				25 m/min	2000 kg		
				6,2 m/min	2000 kg		
				25 m/min	2000 kg		
				12,5 m/min	4000 kg		
				3,1 m/min	4000 kg		
FU-Steuerung/Inverter				12-25-50 m/min			
FU-Steuerung/Inverter				0,2-0,6-0,9 1/min			

Hakenhöhe  
height under hook 15,0 m  
hauteur s/crochet 20,0 m  
altezza al gancio

Abstützung  
base dimension 4,0 x 4,0 m  
ecartement de voie  
scartamento

Drehradius  
slewing radius 2,2 m  
rayon de giration arrière  
raggio di rotazione

Konstruktionsgewicht  
dead weight 11,2 t  
poids de la grue  
peso della gru

Gegenballast  
counter weight 20 t  
contre poids  
zavorra contrappeso

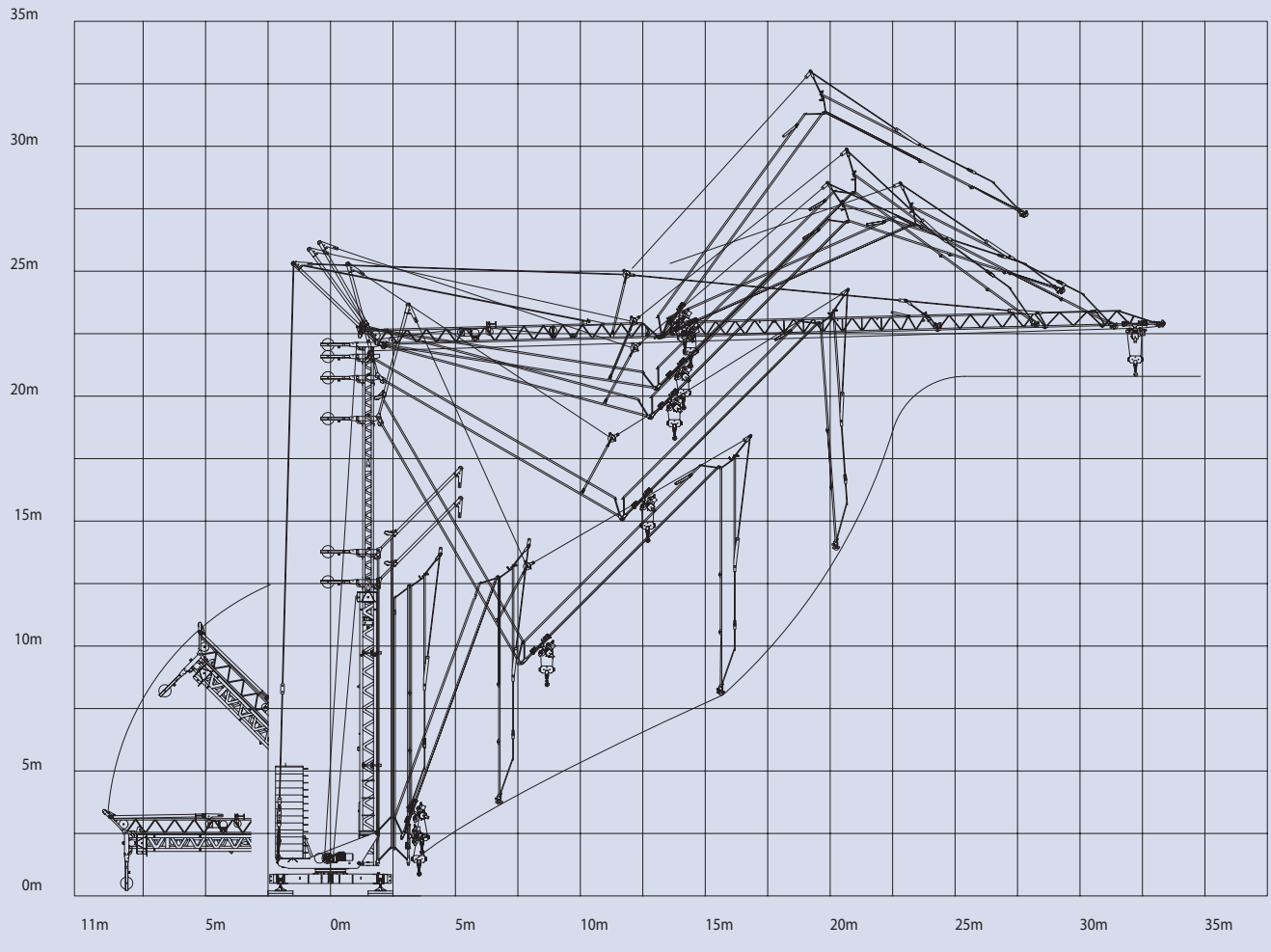
Eckdruck  
ground pressure max. 19,3 t  
pression d'angle  
pressione su stabilizzatore


Gesamt - Motorenleistung  
total motor output 18 kW  
puissance totale des moteurs  
forza motrice totale

Kabelquerschnitt  
cross section of cable 4 x 10 mm<sup>2</sup>  
section du cable  
sezione del cavo sottogomma

# EURO 3210

## Montageablauf / Erection procedure / Descriptif de montage / Diagramma di montaggio



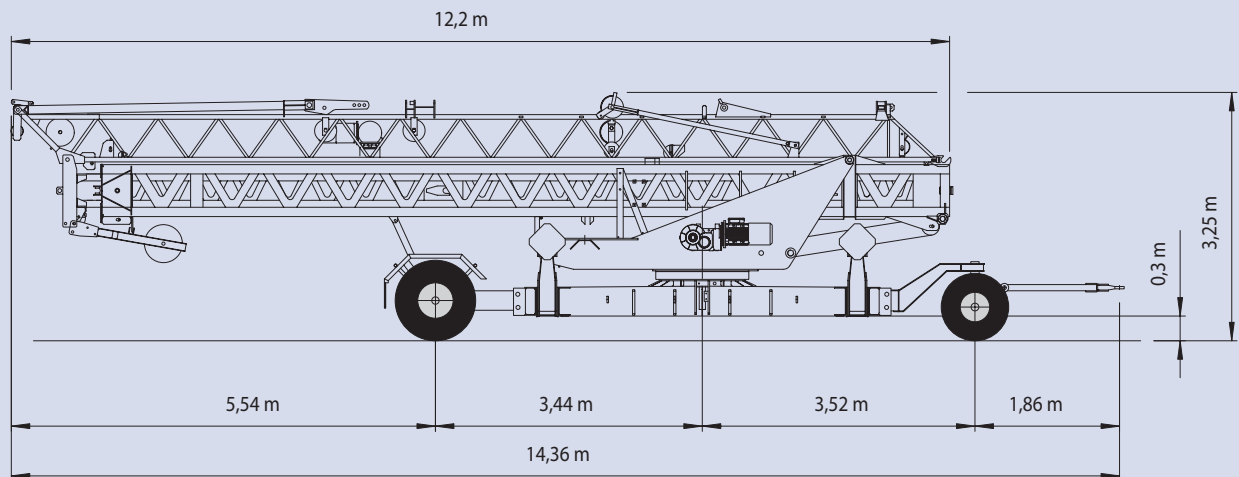
 Richtlinie 2000/14 EG  
für den Schall-Leistungspegel

Instruction EC 2000/14  
on noise level

Directive CE 2000/14  
sur le niveau acoustique

Direttive CE 2000/14  
sul livello acustico

## Transport / Transport / Transport / Trasporto





Conducta AG  
Stegackerstrasse 6  
CH-8409 Winterthur  
Telefon +41 (0)52 234 51 51  
Fax +41 (0)52 234 51 50  
info@conducta.ch  
www.conducta.ch

Conducta (Romandie) SA  
Ch. de la Clopette 30  
CH-1040 Echallens  
Téléphone 021 869 04 04  
Fax 021 869 04 00  
contact@conducta.ch  
www.conducta.ch

Werner Fercher AG  
CH-3931 Lalden VS  
Telefon 027 946 40 21  
Fax 027 946 31 63

Macchimport SA  
CH-6804 Bironico TI  
Telefono 091 946 10 71  
Fax 091 946 27 76

Conducta GmbH  
Breitenbachstrasse 1  
D-82538 Geretsried 1  
Telefon +49 (0)81 71 2196-0  
Fax +49 (0)81 71 2196-66  
info@conducta.de  
www.conducta.de

Conducta S.p.A.  
Macchine Edili  
Via Liguria 11 A  
I-36015 Schio (VI)  
Telefono +39 0445 576229  
Fax +39 0445 575320  
www.conducta.it