

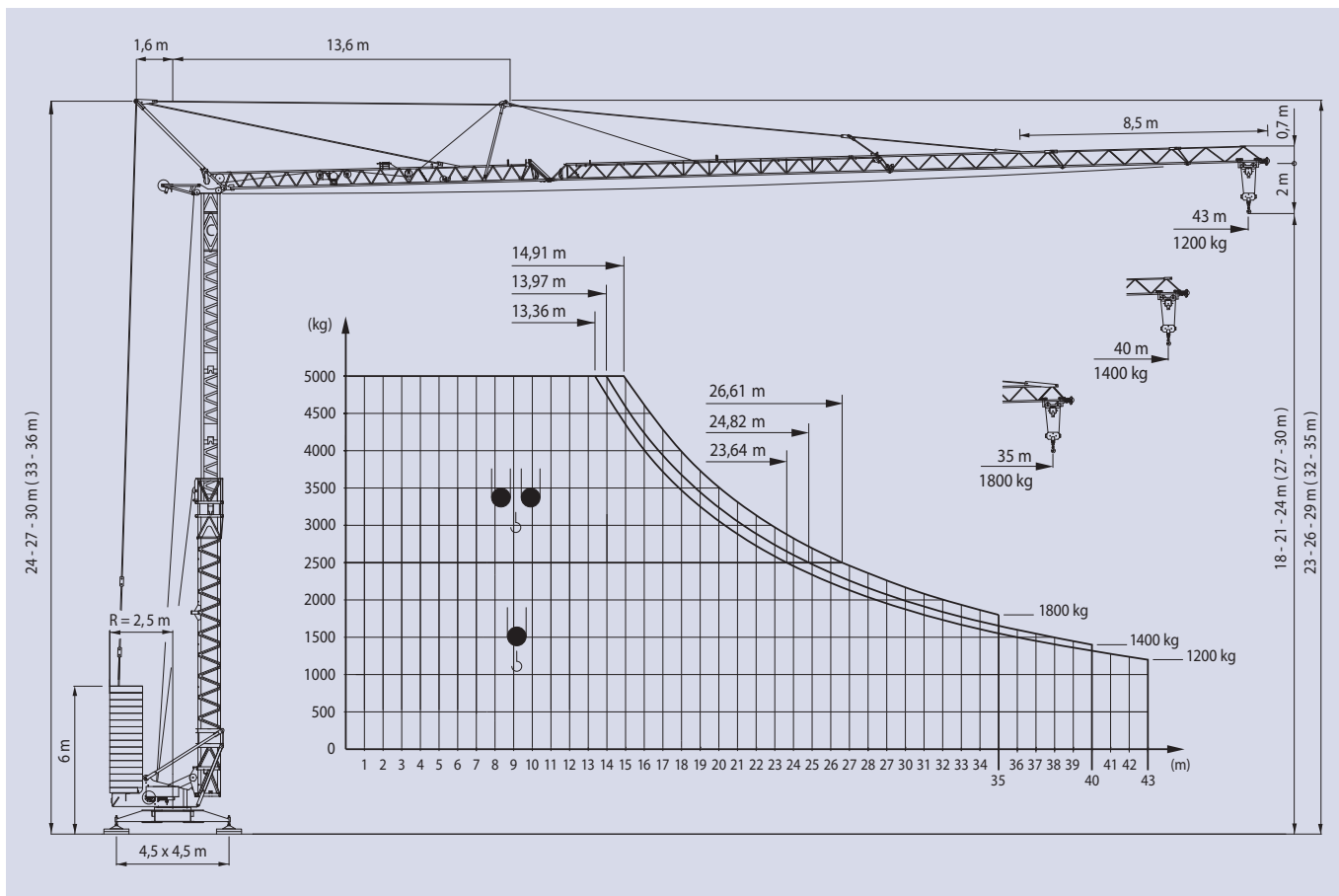
Schnelleinsatzkran

Self-erecting crane / Grue à montage rapide /
Gru a montaggio rapido

EURO 4312



EURO 4312



Ausleger in Horizontalstellung / Jib in horizontal position / Flèche horizontale / Braccio orizzontale

Tragkraft / Capacity / Charge / Pesi	kg	5000	2500	1800	1400	1200
	m	14,91	26,61	35,0		
	m	13,97	24,82	40,0		
	m	13,36	23,64			43,0
			50 m/min	1600 kg		
			37 m/min	1900 kg		
			5-25 m/min	2500 kg		
			25 m/min	3200 kg		
			18,5 m/min	3800 kg		
			2,5-12,5 m/min	5000 kg		
			15-30-60 m/min			
			0,2-0,5-0,8 1/min			

Hakenhöhe
height under hook
hauteur s/crochet
altezza al gancio

18/21/24 m
27/30 m

Abstützung
base dimension
ecartement de voie
scartamento

4,5 x 4,5 m

Drehradius
slewing radius
rayon de giration arrière
raggio di rotazione

2,5 m

Konstruktionsgewicht
dead weight
poids de la grue
peso della gru

18,1 t

Gegenballast
counter weight
contre poids
zavorra contrappeso

30,88 t

Eckdruck
ground pressure
pression d'angle
pressione su stabilizzatore

max. 32 t

Gesamt - Motorenleistung
total motor output
puissance totale des moteurs
forza motrice totale

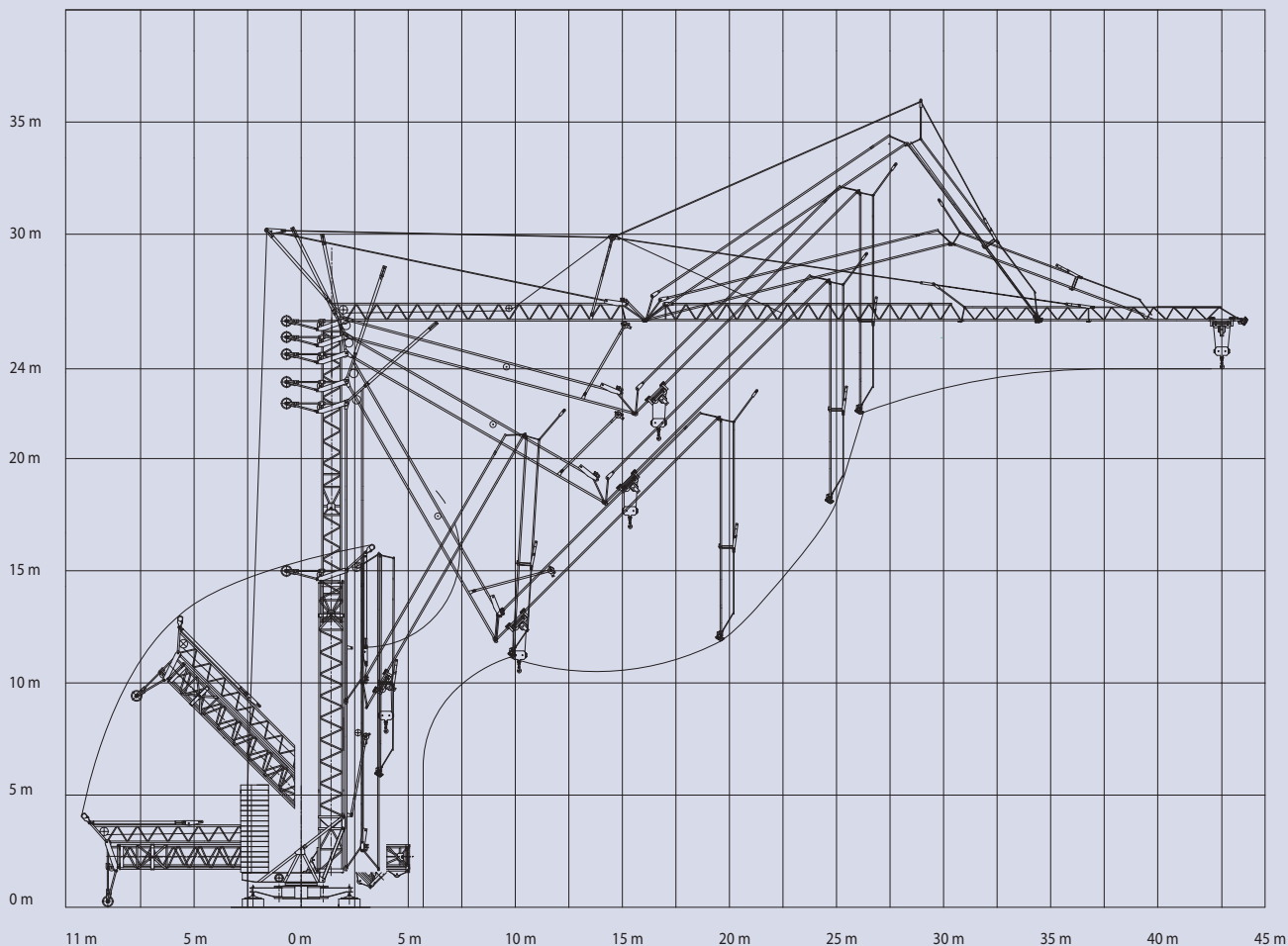
23 kW

Kabelquerschnitt
cross section of cable
section du cable
sezione del cavo sottogomma

4 x 16 mm²

EURO 4312

Montageablauf / Erection procedure / Descriptif de montage / Diagramma di montaggio



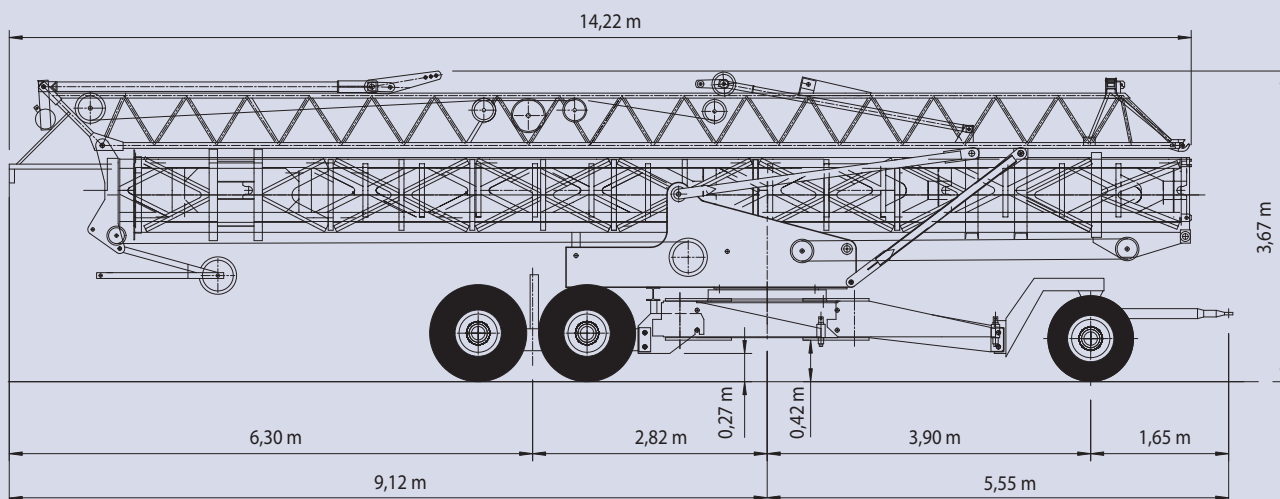
Richtlinie 2000/14 EG
für den Schall-Leistungspegel

Instruction EC 2000/14
on noise level

Directive CE 2000/14
sur le niveau acoustique

Direttive CE 2000/14
sul livello acustico

Transport / Transport / Transport / Trasporto





Conducta AG
Stegackerstrasse 6
CH-8409 Winterthur
Telefon +41 (0)52 234 51 51
Fax +41 (0)52 234 51 50
info@conducta.ch
www.conducta.ch

Conducta (Romandie) SA
Ch. de la Clopette 30
CH-1040 Echallens
Téléphone 021 869 04 04
Fax 021 869 04 00
contact@conducta.ch
www.conducta.ch

Werner Fercher AG
CH-3931 Lalden VS
Telefon 027 946 40 21
Fax 027 946 31 63

Macchimport SA
CH-6804 Bironico TI
Telefono 091 946 10 71
Fax 091 946 27 76

Conducta GmbH
Breitenbachstrasse 1
D-82538 Geretsried 1
Telefon +49 (0)81 71 2196-0
Fax +49 (0)81 71 2196-66
info@conducta.de
www.conducta.de

Conducta S.p.A.
Macchine Edili
Via Liguria 11 A
I-36015 Schio (VI)
Telefono +39 0445 576229
Fax +39 0445 575320
www.conducta.it