

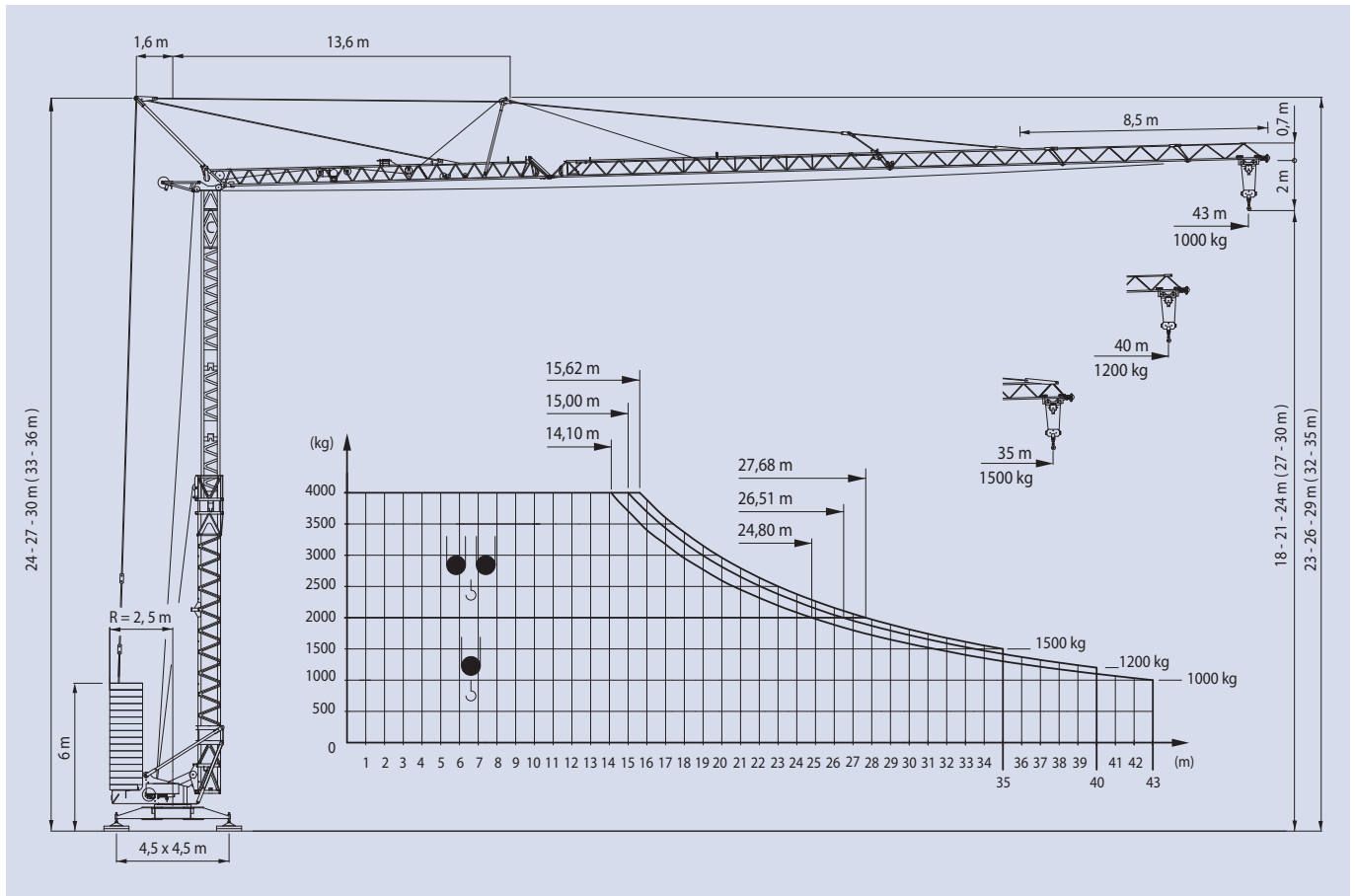
## Schnelleinsatzkran

Self-erecting crane / Grue à montage rapide /  
Gru a montaggio rapido

### EURO 4310



# EURO 4310



## Ausleger in Horizontalstellung / Jib in horizontal position / Flèche horizontale / Braccio orizzontale

Tragkraft / Capacity / Charge / Pesi	kg	4000	2000	1500	1200	1000
35,0 m	m	15,62	27,68	35,0		
40,0 m	m	15,00	26,51	40,0		
43,0 m	m	14,10	24,80			43,0
 FU-Steuerung/Inverter		50 m/min	1500 kg			
		25 m/min	2000 kg			
		6,2 m/min	2000 kg			
		25 m/min	3000 kg			
 FU-Steuerung/Inverter		12,5 m/min	4000 kg			
		3,1 m/min	4000 kg			
		15-30-60 m/min				
 FU-Steuerung/Inverter	0,2-0,6-0,9 1/min					

Hakenhöhe  
height under hook  
hauteur s/crochet  
altezza al gancio

18/21/24 m  
27/30 m

Abstützung  
base dimension  
ecartement de voie  
scartamento

4,5 x 4,5 m

Drehradius  
slewing radius  
rayon de rotation  
raggio di rotazione

2,5 m

Konstruktionsgewicht  
dead weight  
poids de la grue  
peso della gru

17,8 t

Gegenballast  
counter weight  
contre poids  
zavorra contrappeso

30,21 t

Eckdruck  
ground pressure  
pression d'angle  
pressione su stabilizzatore

max. 31 t

Gesamt - Motorenleistung  
total motor output  
puissance totale des moteurs  
forza motrice totale

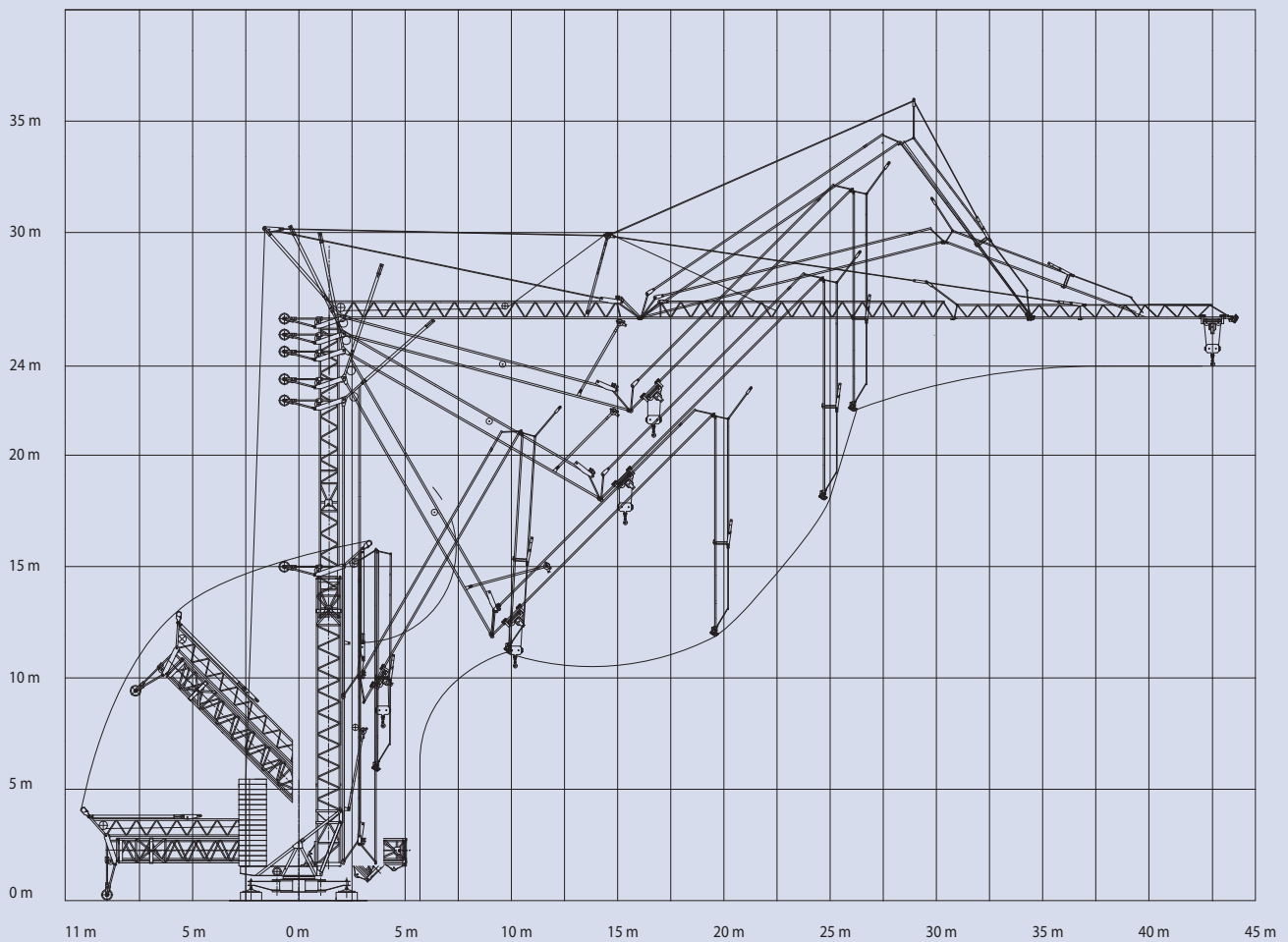
23 kW

Kabelquerschnitt  
cross section of cable  
section du cable  
sezione del cavo sottogomma

4 x 16 mm<sup>2</sup>

# EURO 4310

## Montageablauf / Erection procedure / Descriptif de montage / Diagramma di montaggio



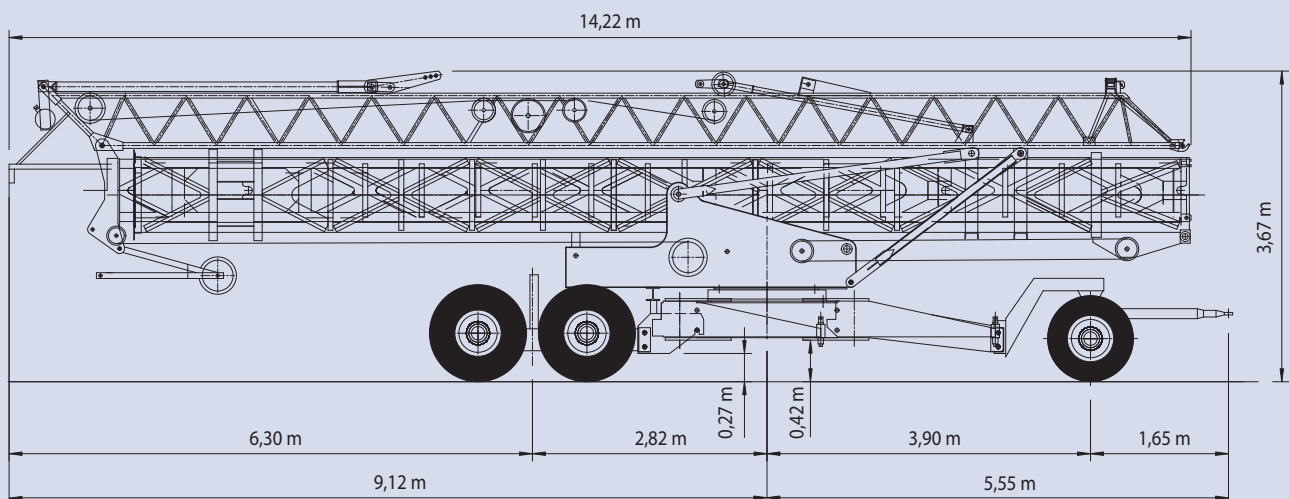
Richtlinie 2000/14 EG  
für den Schall-Leistungspegel

Instruction EC 2000/14  
on noise level

Directive CE 2000/14  
sur le niveau acoustique

Direttive CE 2000/14  
sul livello acustico

## Transport / Transport / Transport / Trasporto





Conducta AG  
Stegackerstrasse 6  
CH-8409 Winterthur  
Telefon +41 (0)52 234 51 51  
Fax +41 (0)52 234 51 50  
info@conducta.ch  
www.conducta.ch

Conducta SA  
Ch. de la Clopette 30  
CH-1040 Echallens  
Téléphone +41 (0)21 886 34 00  
Fax +41 (0)21 886 34 10  
contact@conducta.ch  
www.conducta.ch

Werner Fercher AG  
CH-3931 Lalden VS  
Telefon +41 (0)27 946 40 21  
Fax +41 (0)27 946 31 63

Macchimport SA  
CH-6804 Bironico TI  
Telefono +41 (0)91 936 12 00  
Fax +41 (0)91 946 27 76

Conducta GmbH  
Breitenbachstrasse 1  
DE-82538 Geretsried 1  
Telefon +49 (0)81 71 2196-0  
Fax +49 (0)81 71 2196-66  
info@conducta.de  
www.conducta.de

Conducta S.p.A.  
Macchine Edili  
Via Liguria 11 A  
IT-36015 Schio (VI)  
Telefono +39 (0)445 576229  
Fax +39 (0)445 575320  
www.conducta.it