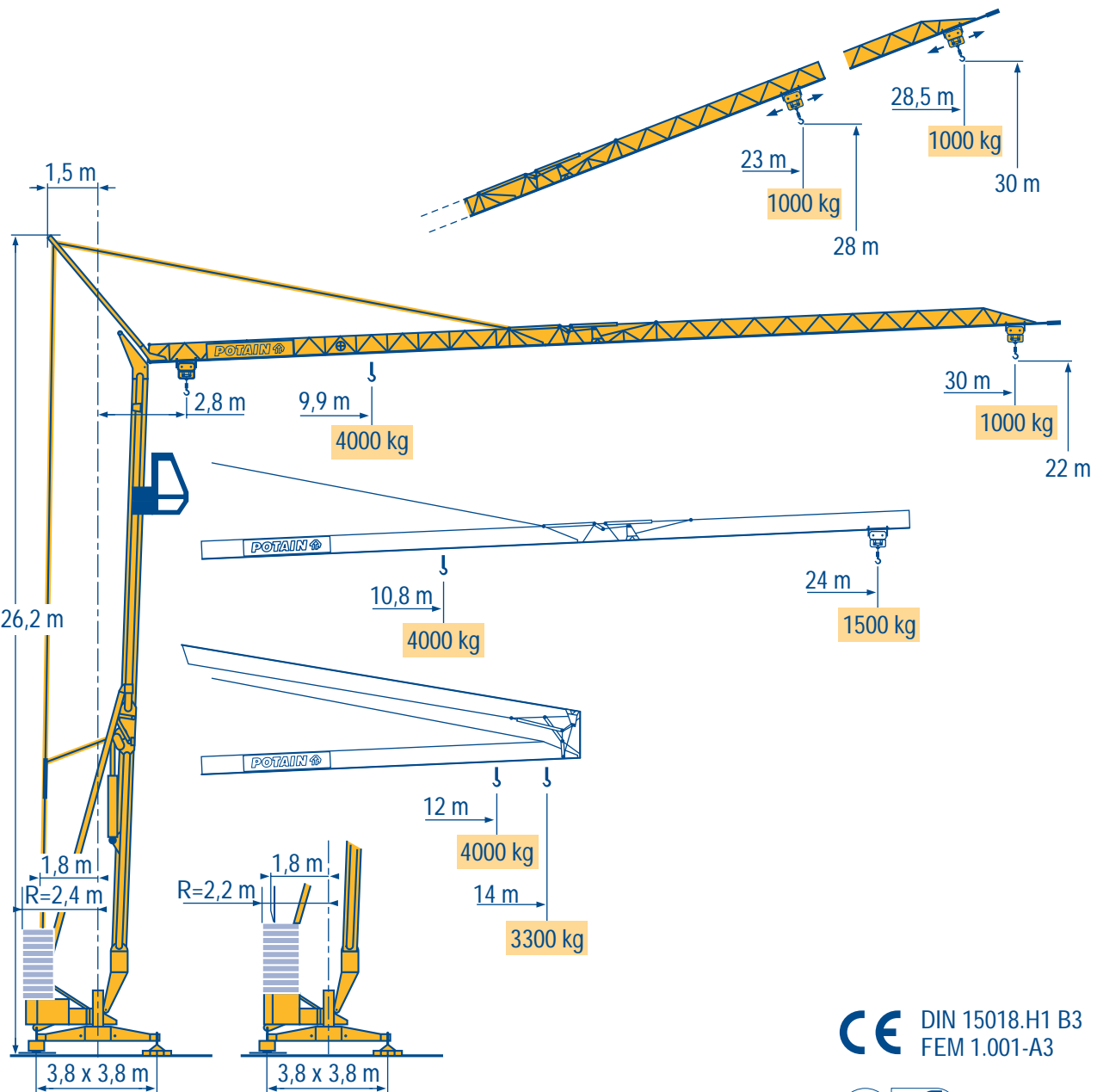


HD 32 A



HD



HDT



GTMR



CITY CRANE



TOPKIT MD



MR



MAXI MD

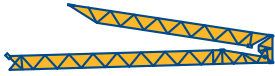


MAXI TOPKIT



CE DIN 15018.H1 B3
FEM 1.001-A3

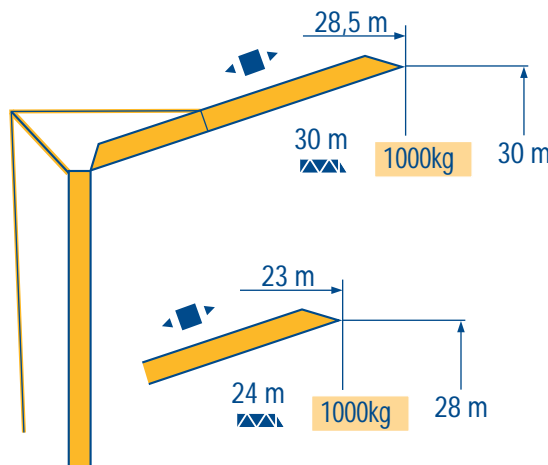




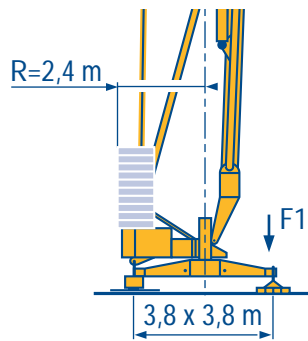
30 m	2,8 ▶	12	13	14 m	9,9	10	11	12	13	14	15	16	17	18	19	20	22	24	26	28	30 m
		4000	3615	3300 kg	4000	3960	3510	3140	2845	2595	2380	2200	2040	1900	1780	1670	1480	1330	1200	1095	1000 kg

24 m	2,8 ▶	12	13	14 m	10,8	11	12	13	14	15	16	17	18	19	20	22	24 m
		4000	3615	3300 kg	4000	3920	3515	3180	2905	2670	2470	2290	2135	2000	1880	1670	1500 kg

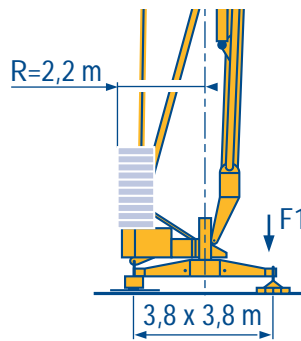
LMO 1



LMO 1



F1 ● 19,7 t ■ 14,4 t
 11,4 t



F1 ● 20,4 t ■ 15 t
 11,4 t

LMO 1

● Réactions en service
 ■ Réactions hors service
 A vide sans lest ni train de transport avec flèche et hauteur maximum

● Reaktionskräfte in Betrieb
 ■ Reaktionskräfte außer Betrieb
 Ohne Last, Ballast und Transportachse, mit Maximalausleger und Maximalhöhe.

Reactions in service
 Reactions out of service
 Without load, ballast or transport axes, with maximum jib and maximum height.

Reacciones en servicio
 Reacciones fuera de servicio
 Sin carga, sin lastre, ni tren de transporte, flecha y altura máxima.

Reazioni in servizio
 Reazioni fuori servizio
 A vuoto, senza zavorra ne assali di trasporto con braccio massimo e altezza massima

工作状态下的反应
 非工作状态下的反应
 空载无压重也无运输车有吊臂和最大高度

Mécanismes
Antriebe

Mechanisms
Mecanismos

Meccanismi
机构

								ch - PS hp	kW	
▲▼	15 RPC 10	m/min	9	27	54	4,5	13,5	27	15	11
		kg	2000	2000	1000	4000	4000	2000		
◀▶	3 D2 V5/2	m/min	21 - 42						2,7	2
⦿	RCV 20	tr/min U/min rpm	0 → 1						3	2,2
◀▶	TVD 121	m/min	25						2 x 1,4	2 x 1

CEI 38	IEC 38	kVA	
400 V (+6% -10%) 50 Hz		20 kVA	84/534 - 87/405

LMO 1

▲▼ Leverage
 ▶◀ Distribution
 ⦿ Orientation
 ◀▶ Translation
 Conforme aux directives CEE 84/534 et 87/405 sur le niveau acoustique

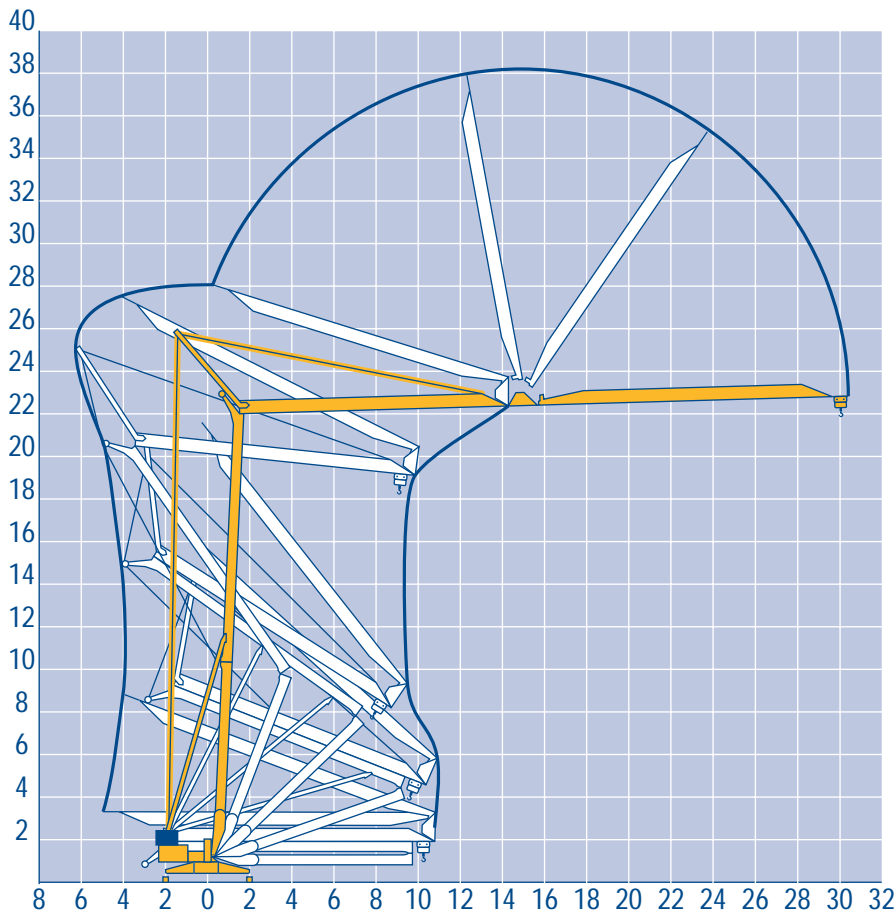
▲▼ Heben
 ▶◀ Katzfahren
 ⦿ Schwenken
 ◀▶ Kranfahren
 Gemäss EWG-Richtlinien 84/534 und 87/405 für den Schall-Leistungspegel

Hoisting
 Trolleying
 Slewing
 Travelling
 In compliance with the EEC 84/534 and 87/405 Instructions on noise level

Elevación
 Distribución
 Orientación
 Traslación
 Conforme con las directivas CEE 84/534 y 87/405 sobre el nivel acustico

Sollevamento
 Ditrribuzione
 Rotazione
 Traslazione
 Conforme alle direttive CEE 84/534 e 87/405 sul livello acustico

起升
 变幅
 回转
 行走
 符合 CEE 84/534 - CEE 87/405 声晌度规定

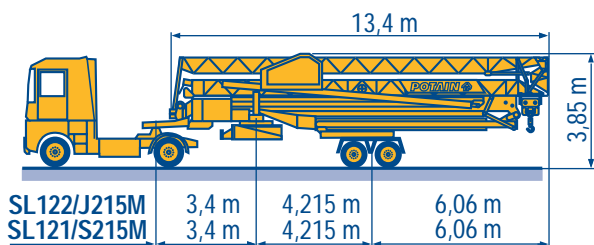


Transport
Transport

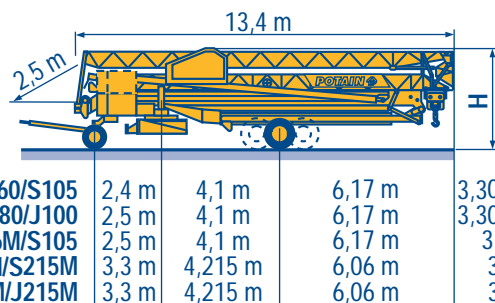
F Transport
D Transporte

GB Trasporto
E 运输

I
C



SL122/J215M	3,4 m	4,215 m	6,06 m
SL121/S215M	3,4 m	4,215 m	6,06 m



	2,4 m	4,1 m	6,17 m	H
DS60/S105	2,4 m	4,1 m	6,17 m	3,30/3,45 m
DS80/J100	2,5 m	4,1 m	6,17 m	3,30/3,45 m
DJ126M/S105	2,5 m	4,1 m	6,17 m	3,45 m
DJ126M/S215M	3,3 m	4,215 m	6,06 m	3,9 m
CJ125M/J215M	3,3 m	4,215 m	6,06 m	3,9 m

SL122/J215M

SL121/S215M

CJ125M/J215M

DJ126M/S215M

DJ126M/S105

DS60/S105

DS80/J100 ○

○ Chantier

F Site

GB Cantiere

I

○ Baustelle

D Obra

E 工地运输

C



18.Rue de Charbonnières, B.P. 173-F
69132 ECULLY Cedex
Tél. (33)04.72.20.20.20
Fax (33)04.72.20.20.00
<http://www.potain.fr>
E-mail : mkt@potain.fr

HD 32 A

Copyright.Reproduction interdite © POTAIN 1997

Deutschland
POTAIN GmbH Tel : 06.105.704.0
Italia
POTAIN S.p.A. Tel : 039.65.631
China
Zhangjiagang POTAIN Tel : 520. 877.1451